

# DISPOSITIVI DI BLOCCAGGIO AD AZIONAMENTO MANUALE ATTACCO POLIGONALE SECONDO LA NORMA ISO 26623

MANUAL CLAMPING UNITS POLYGONAL SHANK ACCORDING TO ISO NORM 26623  
MANUELLE SPANNEINHEITEN MIT POLYGONALER AUFNAHME LAUT NORM ISO 26623  
UNITÉS DE SERRAGE MANUELLES AVEC ATTACHEMENT POLYGONAL SELON LA NORME ISO 26623  
DISPOSITIVOS DE CIERRE DE ACCIONAMIENTO MANUAL MANGO POLIGONAL SEGÚN ISO 26623



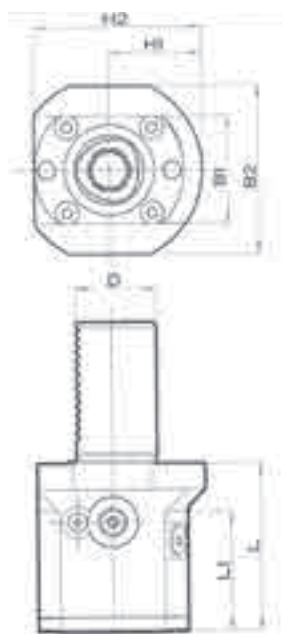
## VDI A STELO DIRITTO DIN 69880, TIRANTE AZIONATO A CAMMA

VDI STRAIGHT DIN 69880, CAMSHAFT ACTIVATED

VDI GERADE DIN 69880 - EIN EXZENTER AKTIVIERT DIE ZUGSTANGE

VDI DROIT DIN 69880, SERRAGE PAR AXE-CAME

VDI A TALLO RECTO DIN 69880, TIRANTE ACCIONADO DE LEVA



CODICE CODE BESTELL NR CODE CÓDIGO	Misura Measure Größe Mesure Medida	L	L1	D	B1	B2	H1	H2
CXR/LC32-00-VDI30	C32	60	44	30	38	50	34	61
CXR/LC40-00-VDI40	C40	75	56	40	48	75	41	75
CXR/LC40-00-VDI50	C40	65	39	50	48	70	49	83
CXR/LC50-00-VDI40	C50	85	72	40	64	75	41	83
CXR/LC50-00-VDI50	C50	85	62	50	64	83	49	91
CXR/LC63-00-VDI50	C63	105	105	50	84	84	52	104
CXR/LC63-00-VDI60	C63	95	59	60	84	84	58	111

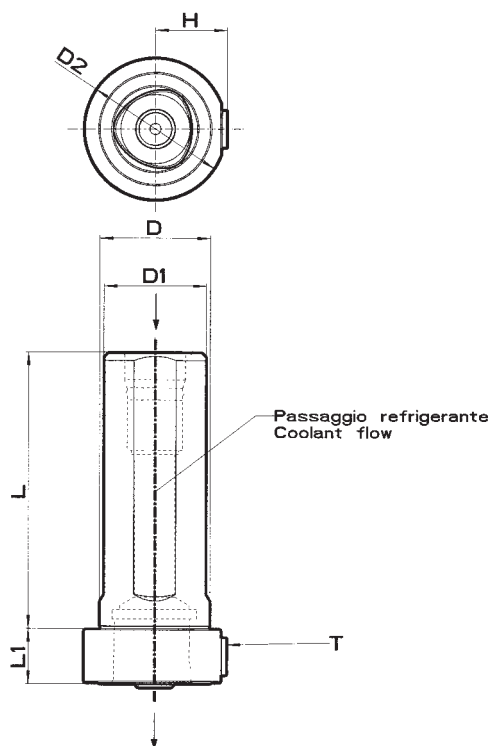
## STELO CILINDRICO - CON VITE CENTRALE

ROUND SHANK - CENTER BOLT ACTIVATED

RUNDER SCHAFT - MIT ZENTRALSCHRAUBE

MANCHE CYLINDRIQUE - AVEC VIS CENTRALE

MANGO CILÍNDRICO - (TORNILLO) PERNO CENTRAL



CODICE CODE BESTELL NR CODE CÓDIGO	Misura Measure Größe Mesure Medida	L	L1	D2	D	D1	H	T
CBC32-00-D40	C32	100	18	45,5	40	37	23	1/8 G
CBC40-00-D40	C40	100	20	51,5	40	37	28	1/8 G
CBC50-00-D50	C50	120	24	61,5	50	47	33	1/8 G
CBC50-10-D50	C50	80	24	61,5	50	47	33	1/8 G

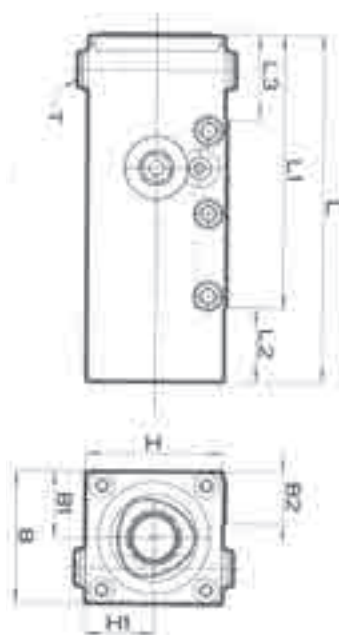
## STELO QUADRATO – TIRANTE AZIONATO A CAMMA

*SQUARE SHANK - CAMSHAFT ACTIVATED*

QUADRATISCHER SCHAFT - EIN EXZENTER AKTIVIERT DIE ZUGSTANGE

*MANCHE CARRÉ, SERRAGE PAR AXE-CAME*

MANGO QUADRADO - TIRANTE ACCIONADO DE LEVA



CODICE CODE BESTELL NR CODE CÓDIGO	Misura Measure Größe Mesure Medida	L	L1	L2	L3	B	B1	B2	H	H1	T
CXR/LC40-00-Q50	C40	125	100	25	31	48	24	19	50	25	G1/8
CXR/LC50-00-Q64	C50	145	118	27	36	64	32	32	64	32	G1/8

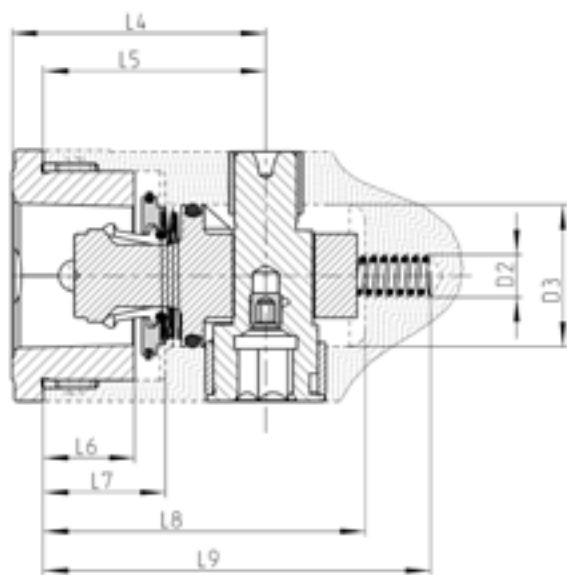
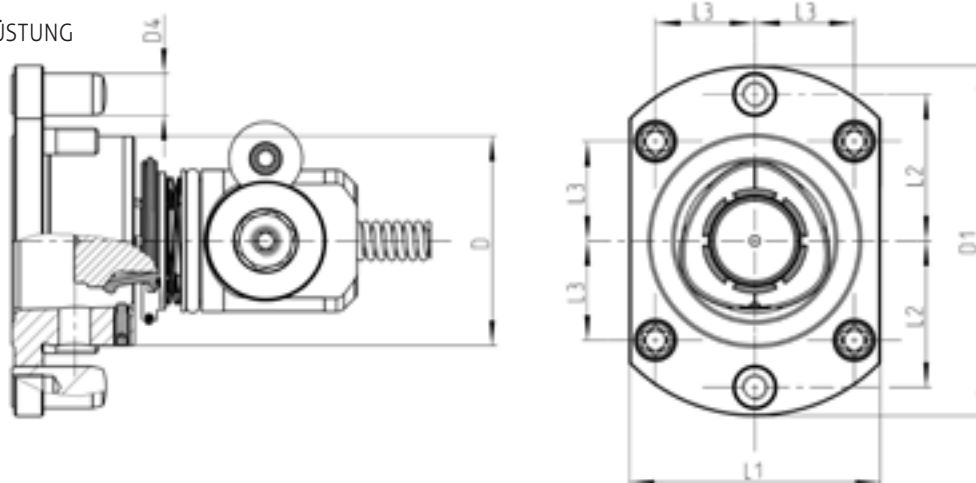
**KIT FLANGIA**

FLANGE KIT

FLANSCH AUSRÜSTUNG

KIT DE BRIDE

KIT DE BRIDA



CODICE CODE BESTELL NR CODE CÓDIGO	D	D1	D2	D3	D4	L1	L2	L3	L4	L5	L6	L7	L8	L9
CXC32-00	32	54	8,1	24,2	6	38	22,5	14,5	40,5	35,5	13,4	19	53,5	62
CXC40-00	40	67	8,1	27,2	8	48	28	19	48,5	42,5	17,4	23,3	61,5	74
CXC50-00	50	82	8,1	30	10	64	34,5	23	56,5	48,5	21,4	27,8	70,5	83,5
CXC63-00	63	104	8,1	38,2	12	84	44	30	74	65	28,4	39,5	90,5	103,5
CXC80-00	80	133	10,1	48,2	16	100	55	37,5	89,5	77,5	35,4	48	106,5	124,5

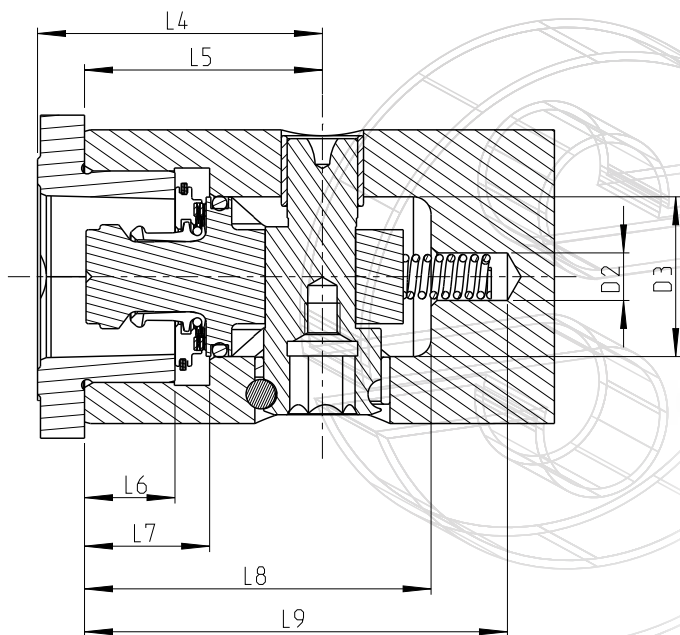
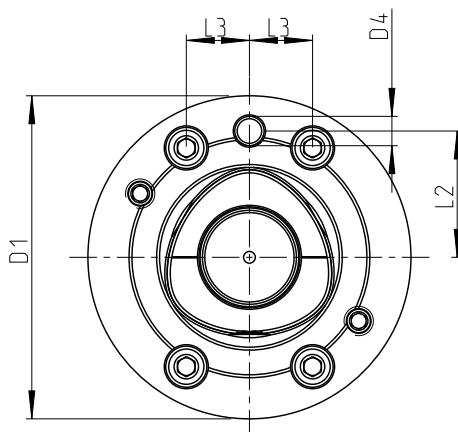
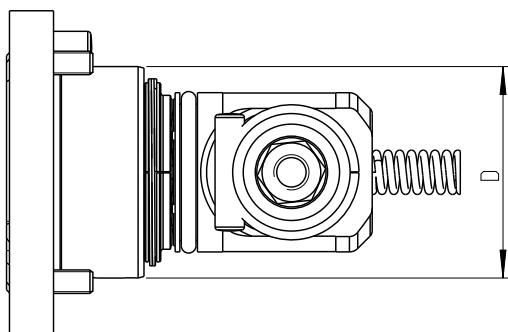
## KIT FLANGIA ROTANTE

ROTATING FLANGE KIT

DREHFLANSCH AUSRÜSTUNG

KIT DE BRIDE TOURNANTE

KIT DE BRIDA ROTATIVA



CODICE CODE BESTELL NR CODE CÓDIGO	D	D1	D2	D3	D4	L2	L3	L4	L5	L6	L7	L8	L9
CXC40-40	40	55	8,1	27,2	5	21,5	10,8	48,5	40,5	15	21,3	59	72
CXC50-40	50	72	8,1	30	5	29	14,5	56,5	44,5	17,4	23,8	66	79,5