

NEW

ADATTATORI A CAMBIO RAPIDO ATTACCO POLIGONALE SECONDO LA NORMA ISO 26623

QUICK CHANGE ADAPTORS POLYGONAL SHANK ACCORDING TO ISO 26623 NORM
ADAPTER MIT SCHNELLWECHSEL POLYGONSCHAFT AUFNAHME LAUT NORM ISO 26623
ADAPTATEURS À CHANGEMENT RAPIDE ATTACHEMENT POLYGONAL SELON LA NORME ISO 26623
ADAPTADORES CON CAMBIO RÁPIDO MANGO POLYGONAL CONFORME A LA NORMA ISO 26623



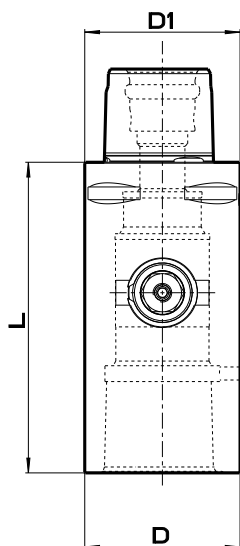
ADATTATORE DI ESTENSIONE CON CAMBIO RAPIDO ATTACCO POLIGONALE SECONDO LA NORMA ISO 26623

EXTENSION ADAPTOR WITH QUICK CHANGE POLYGONAL SHANK ACCORDING TO ISO 26623 NORM

VERLÄNGERUNG MIT SCHNELLWECHSEL POLYGONSCHAFT AUFNAHME LAUT NORM ISO 26623

ADAPTATEUR D'ALLONGE À CHANGEMENT RAPIDE ATTACHEMENT POLYGONAL SELON LA NORME ISO 26623

ADAPTADOR DE EXTENSIÓN CON CAMBIO RÁPIDO MANGO POLYGONAL CONFORME A LA NORMA ISO 26623



CODICE CODE BESTELL NR CODE CÓDIGO	ATTACCO SHANK AUFNAHMEN ATTACHEMENT MANGO	USCITA TOOLSIDE WERKZEUG-SEITE SORTIE	D1	D	L	MAX Rpm
CHC40-00-C40	C40	C40	40	40	85	39.000
CHC50-00-C50	C50	C50	50	50	100	28.000
CHC63-00-C63	C63	C63	63	63	115	20.000
CHC80-00-C80	C80	C80	80	80	145	14.000

LUBRIFICAZIONE CENTRALE

CENTRAL LUBRICATION

ZENTRALSCHMIERUNG

LUBRIFICATION CENTRALE

LUBRICACIÓN CENTRAL

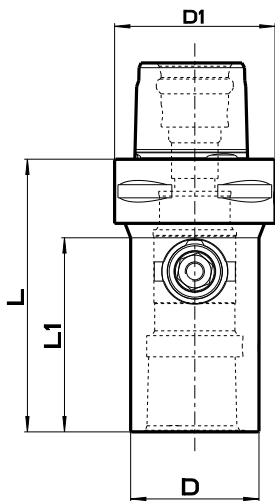
ADATTATORE DI RIDUZIONE CON CAMBIO RAPIDO ATTACCO POLIGONALE SECONDO LA NORMA ISO 26623

REDUCTION ADAPTOR WITH QUICK CHANGE POLYGONAL SHANK ACCORDING TO ISO 26623 NORM

REDUZIERUNG MIT SCHNELLWECHSEL POLYGONSCHAFT AUFNAHME LAUT NORM ISO 26623

ADAPTATEUR DE RÉDUCTION À CHANGEMENT RAPIDE ATTACHEMENT POLYGONAL SELON LA NORME ISO 26623

ADAPTADOR DE REDUCCIÓN CON CAMBIO RÁPIDO MANGO POLYGONAL CONFORME A LA NORMA ISO 26623



CODICE CODE BESTELL NR CODE CÓDIGO	ATTACCO SHANK AUFNAHMEN ATTACHEMENT MANGO	USCITA TOOLSIDE WERKZEUG-SEITE SORTIE	D1	D	L	L1	MAX Rpm
CHC40-00-C50	C50	C40	50	40	85	60.5	28.000
CHC50-00-C63	C63	C50	63	50	100	73	20.000
CHC63-00-C80	C80	C63	80	63	120	84.5	14.000

LUBRIFICAZIONE CENTRALE

CENTRAL LUBRICATION

ZENTRALSCHMIERUNG

LUBRIFICATION CENTRALE

LUBRICACIÓN CENTRAL

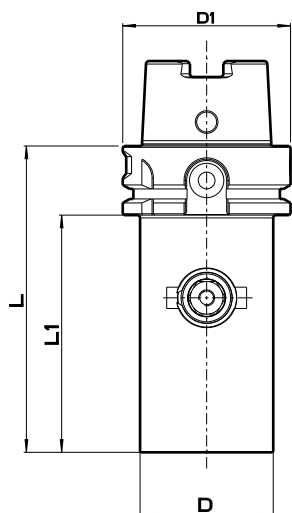
ADATTATORE CON CAMBIO RAPIDO HSK DIN69893 ATTACCO POLIGONALE SECONDO LA NORMA ISO 26623

ADAPTOR WITH QUICK CHANGE HSK DIN69893 POLYGONAL SHANK ACCORDING TO ISO 26623 NORM

ADAPTER MIT SCHNELLWECHSEL HSK DIN69893 POLYGONSCHAFT AUFNAHME LAUT NORM ISO 26623

ADAPTATEUR À CHANGEMENT RAPIDE HSK DIN69893 ATTACHEMENT POLYGONAL SELON LA NORME ISO 26623

ADAPTADOR CON CAMBIO RÁPIDO HSK DIN69893 MANGO POLIGONAL CONFORME A LA NORMA ISO 26623



CODICE CODE BESTELL NR CODE CÓDIGO	ATTACCO SHANK AUFNAHMEN ATTACHEMENT MANGO	USCITA TOOLSIDE WERKZEUG-SEITE SORTIE	D1	D	L	L1	MAX Rpm
CHC50-00-H63A	H63A	C50	63	50	115	88	20.500
CHC63-00-H100A	H100A	C63	100	63	135	105	12.500
CHC80-00-H100A	H100A	C80	100	80	165	135	12.500

LUBRIFICAZIONE CENTRALE

CENTRAL LUBRICATION

ZENTRALSCHMIERUNG

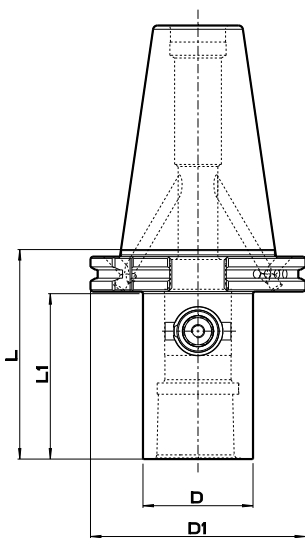
LUBRIFICATION CENTRALE

LUBRICACIÓN CENTRAL

ADATTATORE CON CAMBIO RAPIDO DOPPIO CONTATTO ISO DIN69871 AD/B ATTACCO POLIGONALE SECONDO LA NORMA ISO 26623



ADAPTOR WITH QUICK CHANGE DOUBLE CONTACT ISO DIN69871 AD/B POLYGONAL SHANK ACCORDING TO ISO 26623 NORM
 ADAPTER MIT SCHNELLWECHSEL DOPPELKONTAKT ISO DIN69871 AD/B POLYGONSCHAFT AUFNAHME LAUT NORM ISO 26623
 ADAPTATEUR À CHANGEMENT RAPIDE DOUBLE CONTACT ISO DIN69871 AD/B ATTACHEMENT POLYGONAL SELON LA NORME ISO 26623
 ADAPTADOR CON CAMBIO RÁPIDO DOBLE CONTACTO ISO DIN69871 AD/B MANGO POLIGONAL CONFORME A LA NORMA ISO 26623



CODICE CODE BESTELL NR CODE CÓDIGO	ATTACCO SHANK AUFNAHMEN ATTACHEMENT MANGO	USCITA TOOLSIDE WERKZEUG-SEITE SORTIE	D1	D	L	L1
CHC63-00-50ABP-B	ISO50	C63	97.4	63	115	95

LUBRIFICAZIONE CENTRALE
 CENTRAL LUBRICATION
 ZENTRALSCHMIERUNG
 LUBRIFICATION CENTRALE
 LUBRICACIÓN CENTRAL

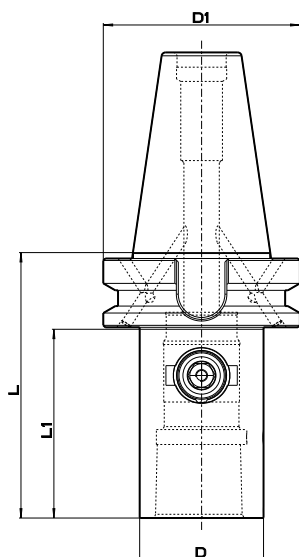
ADATTATORE CON CAMBIO RAPIDO DOPPIO CONTATTO MAS403BT AD/B ATTACCO POLIGONALE SECONDO LA NORMA ISO 26623

ADAPTOR WITH QUICK CHANGE DOUBLE CONTACT MAS403BT AD/B POLYGONAL SHANK ACCORDING TO ISO 26623 NORM

ADAPTER MIT SCHNELLWECHSEL DOPPELKONTAKT MAS403BT AD/B POLYGONSCHAFT AUFNAHME LAUT NORM ISO 26623

ADAPTATEUR À CHANGEMENT RAPIDE DOUBLE CONTACT MAS403BT AD/B ATTACHEMENT POLYGONAL SELON LA NORME ISO 26623

ADAPTADOR CON CAMBIO RÁPIDO DOBLE CONTACTO MAS403BT AD/B MANGO POLYGONAL CONFORME A LA NORMA ISO 26623



CODICE CODE BESTELL NR CODE CÓDIGO	ATTACCO SHANK AUFNAHMEN ATTACHEMENT MANGO	USCITA TOOLSIDE WERKZEUG-SEITE SORTIE	D1	D	L	LI
CHC63-00-50BBP-B	BT50	C63	100	63	135	96

LUBRIFICAZIONE CENTRALE

CENTRAL LUBRICATION

ZENTRALSCHMIERUNG

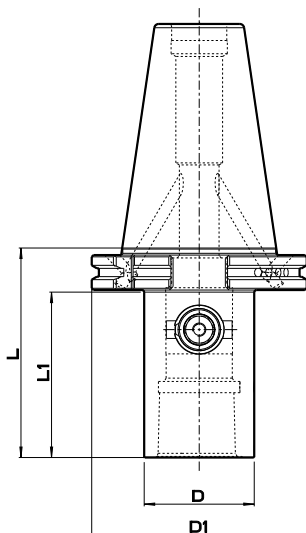
LUBRIFICATION CENTRALE

LUBRICACIÓN CENTRAL

ADATTATORE CON CAMBIO RAPIDO ISO DIN69871 AD/B ATTACCO POLIGONALE SECONDO LA NORMA ISO 26623



ADAPTOR WITH QUICK CHANGE ISO DIN69871 AD/B POLYGONAL SHANK ACCORDING TO ISO 26623 NORM
 ADAPTER MIT SCHNELLWECHSEL ISO DIN69871 AD/B POLYGONSCHAFT AUFNAHME LAUT NORM ISO 26623
 ADAPTATEUR À CHANGEMENT RAPIDE ISO DIN69871 AD/B ATTACHEMENT POLYGONAL SELON LA NORME ISO 26623
 ADAPTADOR CON CAMBIO RÁPIDO ISO DIN69871 AD/B MANGO POLIGONAL CONFORME A LA NORMA ISO 26623



CODICE CODE BESTELL NR CODE CÓDIGO	ATTACCO SHANK AUFNAHMEN ATTACHEMENT MANGO	USCITA TOOLSIDE WERKZEUG-SEITE SORTIE	D1	D	L	L1
CHC50-00-50B	50B	C50	97.4	50	95	75
CHC63-00-50B	50B	C63	97.4	63	115	95
CHC80-00-50B	50B	C80	97.4	80	135	115

LUBRIFICAZIONE CENTRALE
 CENTRAL LUBRICATION
 ZENTRALSCHMIERUNG
 LUBRIFICATION CENTRALE
 LUBRICACIÓN CENTRAL

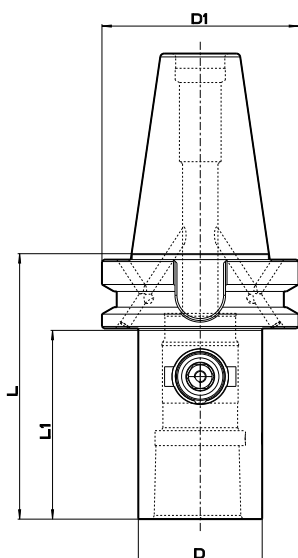
ADATTATORE CON CAMBIO RAPIDO MAS403BT AD/B ATTACCO POLIGONALE SECONDO LA NORMA ISO 26623

ADAPTOR WITH QUICK CHANGE MAS403BT AD/B POLYGONAL SHANK ACCORDING TO ISO 26623 NORM

ADAPTER MIT SCHNELLWECHSEL MAS403BT 403 AD/B POLYGONSCHAFT AUFNAHME LAUT NORM ISO 26623

ADAPTATEUR À CHANGEMENT RAPIDE MAS403BT AD/B ATTACHEMENT POLYGONAL SELON LA NORME ISO 26623

ADAPTADOR CON CAMBIO RÁPIDO MAS403BT AD/B MANGO POLYGONAL CONFORME A LA NORMA ISO 26623



CODICE CODE BESTELL NR CODE CÓDIGO	ATTACCO SHANK AUFNAHMEN ATTACHEMENT MANGO	USCITA TOOLSIDE WERKZEUG-SEITE SORTIE	D1	D	L	L1
CHC50-00-50BT-B	50BT-B	C50	100	50	115	76
CHC63-00-50BT-B	50BT-B	C63	100	63	135	96
CHC80-00-50BT-B	50BT-B	C80	100	80	150	111

LUBRIFICAZIONE CENTRALE

CENTRAL LUBRICATION

ZENTRALSCHMIERUNG

LUBRIFICATION CENTRALE

LUBRICACIÓN CENTRAL

VALORI DI CHIUSURA CONSIGLIATI RECOMMENDED TORQUE VALUES EMPFOHLENE SCHLUSSWERTE VALEURS DE SERRAGE CONSEILLÉES VALORES DE CIERRE RECOMENDADOS	
Misura accoppiamento Torque measurement Kupplungsgröße Mesure de couple de serrage Tamaño de acoplamiento	Coppia (Nm) Torque (Nm) Drehmoment (Nm) Couple (Nm) Pareja (Nm)
C40	50
C50	70
C63	90
C80	130