

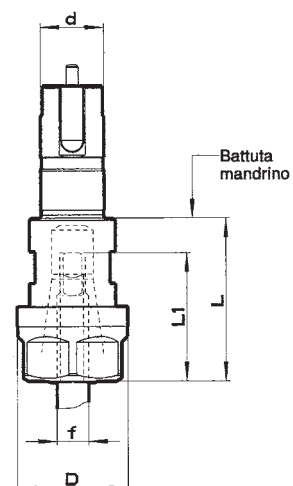
# BUSSOLE PORTA MASCHIO PER SYNCROLIZE MQL SERIE 25000

SYNCROLIZE'S MQL TAP ADAPTERS SERIES 25000

SCHNELLWECHSELEINSÄTZE FÜR SYNCROLIZE MQL SERIE 25000

DOUILLES PORTE-TARAUD POUR SYNCROLIZE MQL SÉRIE 25000

ADAPTADORES DE MACHO PARA SYNCROLIZE MQL SERIE 25000



CODICE CODE BESTELL NR CODE CÓDIGO	Capacità Maschiatura Tap capacity Bereich Capacité de Taraudage Capacidad macho	Per pinze For collets Spannzangen Pour pinces Para pinzas	Diam.gambo Shank Diameter Schaft Durchmesser Diamètre Diámetro f * 9010...Q	d	D	L	L1	Fornito con adattatore codice Supplied with adapter code Ausgerüstet mit Adapter Bestell nr Fourni avec adaptateur code Entregado con adaptadore código
25410/ER16	M3-M12	ER16	3,5 - 10	16	28	42	min 24-max33	25451B/6
25610/ER25	M6-M20	ER25	6 - 16	22	42	51	min 24-max40	25651B/6

\* 9010...Q

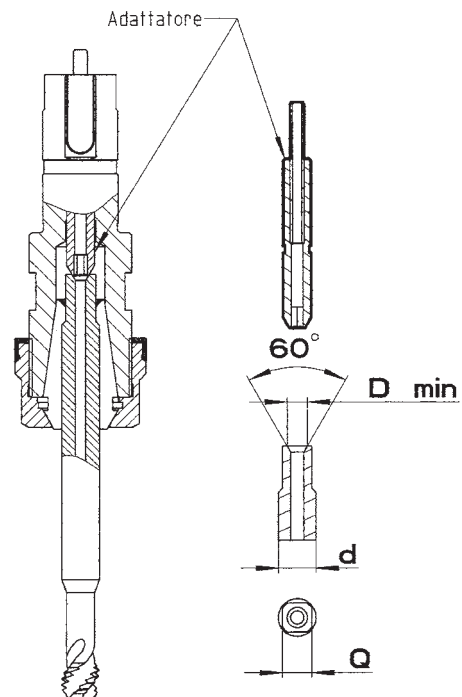
PINZE ER DIN 6499 CON QUADRO  
ER COLLETS DIN 6499 WITH SQUARE  
ER DIN 6499 SPANNZANGEN MIT INNEN-VIERKANT  
PINCES ER DIN 6499 AVEC CARRÉ  
PINZAS ER DIN 6499 CON CUADRATO INTERIOR

## ADATTATORI

ADAPTERS  
ADAPTER  
ADAPTEURS  
ADAPTADORES

### MASCHIO CON SVASATURA 60° TIPO FEMMINA

TAP WITH 60° COUNTERSINKING FEMALE TYPE  
GEWINDEBOHRER MIT SPITZSENKUNG 60° TYP NUT  
TARAUD AVEC ÉVASEMENT 60° TYPE FEMELLE  
MACHO CON QUEMA A 60°

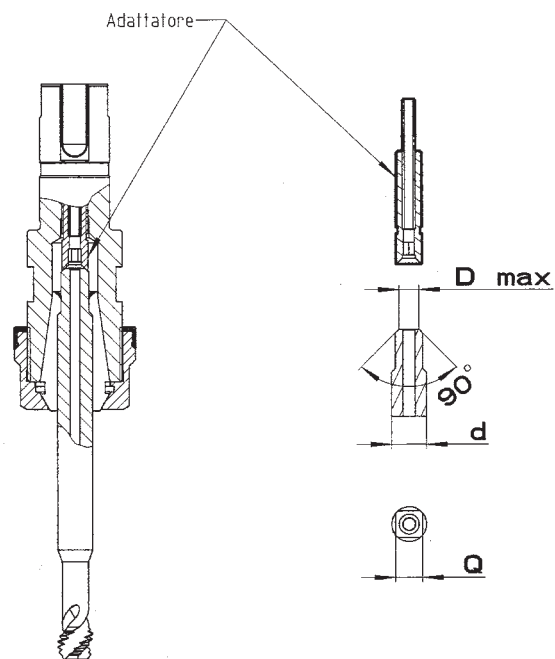


Per mandrino For chuck Für Futter Pour appareil Para mandrino	Dim maschio M dxq TAP SIZE M_Ø and square Gewindebohrer M dxq Dimension du taraud M dxq Tamaño macho M dxq	CODICE CODE BESTELL NR CODE CÓDIGO	Cod. Marcato Marked part nr Belasert Artikel nr Code marqué nr Codigo marcado nr	D min
25400	M6 6x4.9	25451B/6	54 1/6	3.5
	M8 8x6.2	25451B/8	54 1/8	3.8
	M10 10x8			
	M12 9x7			
25600	M6 6x4.9	25651B/6	56 1/6	3.5
	M8 8x6.2			
	M10 10x8			
	M12 9x7			
	M14 11x9	25651B/20	56 1/20	5.0
	M16 12x9			
	M18 14x11			
M20 16x12				



**ADATTATORI**  
**ADAPTERS**  
**ADAPTER**  
**ADAPTEURS**  
**ADAPTADORES**

**MASCHIO CON SMUSSO A 90°**  
**TAP WITH 90° CHAMFER**  
**GEWINDEBOHRER MIT ABSCHRÄGUNG 90°**  
**TARAUD AVEC BISEAU 90°**  
**MACHO CON CHAFLAN A 90°**



Per mandrino For chuck Für Futter Pour appareil Para mandrino	Dim maschio M dxq TAP SIZE M_Ø and square Gewindebohrer M dxq Dimension du taraud M dxq Tamaño macho M dxq	CODICE CODE BESTELL NR CODE CÓDIGO	Cod. Marcato Marked part nr Belasert Artikel nr Code marqué nr Codigo marcado nr	D min
25400	M6 6x4.9	25452B/6	54 2/6	4.0
	M8 8x6.2	25452B/8	54 2/8	5.1
	M10 10x8	25452B/10	54 2/10	7.5
	M12 9x7	25452B/12	54 2/12	5.7
25600	M6 6x4.9	25652B/6	56 2/6	4.0
	M8 8x6.2	25652B/8	56 2/8	5.1
	M10 10x8	25652B/10	56 2/10	6.8
	M12 9x7	25652B/12	56 2/12	5.7
	M14 11x9	25652B/16	56 2/16	7.5
	M16 12x9	25652B/16	56 2/16	7.5
	M18 14x11	25652B/18	56 2/18	9
M20 16x12	25652B/20	56 2/20	10.5	



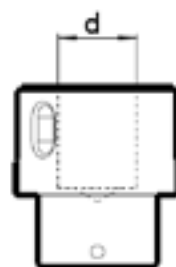
## SUPPORTO DI MONTAGGIO

ASSEMBLY SUPPORT

MONTAGE BLOCK

SUPPORT DE MONTAGE

SOPORTE DE MONTAJE



CODICE CODE BESTELL NR CODE CÓDIGO	d	Per For Für Pour Para
25449	16	25410/...
25649	22	25610/...

