

# MANDRINO A CAMBIO RAPIDO PER MASCHI DI GRANDI DIMENSIONI SERIE 10940

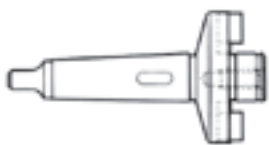
QUICK CHANGE TAPPING CHUCK FOR BIG  
DIMENSION TAPS SERIE 10940  
SCHNELLWCHSELFUTTER FÜR GROßE  
GEWINDEBOHRER SERIE 10940

APPAREILS À TARAUDER À CHANGEMENT RAPIDE  
POUR GRANDES TARAUDS SÉRIE 10940  
CONO DE ROSCADO DE CAMBIO RÁPIDO PARA  
MACHOS DE GRAN TAMANO SERIE 10940



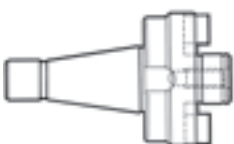
### ATTACCO CONO MORSE DIN 228-B

*DIN228-B MORSE CONE SHANK*  
MORSEKEGELSCHAFT DIN 228-B  
*ATTACHEMENT CONE MORSE DIN 228-B*  
MANGO CONO MORSE DIN228-B



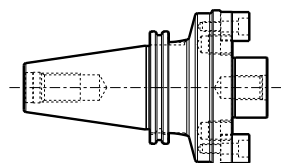
### ATTACCO CONO ISO 2080

*ISO 2080 TAPER SHANK*  
ISO 2080 KONISCH SCHAFT  
*ATTACHEMENT CONE ISO 2080*  
MANGO CÓNICO ISO 2080



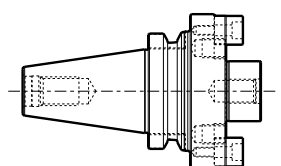
### ATTACCO CONO DIN 69871-A

*DIN 69871-A TAPER SHANK*  
DIN 69871-A KONISCH SCHAFT  
*ATTACHEMENT CONE DIN 69871-A*  
MANGO CÓNICO DIN 69871-A



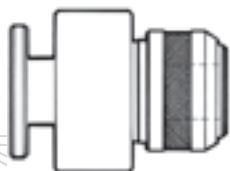
### ATTACCO CONO DIN MAS 403 BT

*MAS 403 BT TAPER SHANK*  
MAS 403 BT KONISCH SCHAFT  
*ATTACHEMENT CONE MAS 403 BT*  
MANGO CÓNICO MAS 403 BT



### MANDRINO A CAMBIO RAPIDO PER MASCHI DI GRANDI DIMENSIONI SERIE 10940

*QUICK CHANGE TAPPING CHUCK FOR  
BIG DIMENSION TAPS SERIE 10940*  
SCHNELLWECHSELFUTTER FÜR GROßE  
GEWINDEBOHRER SERIE 10940  
*APPAREILS À TARAUDER À CHANGEMENT RAPIDE  
POUR GRANDES TARAUDS SÉRIE 10940*  
CONO DE ROSCADO DE CAMBIO RÁPIDO PARA  
MACHOS DE GRAN TAMANO SERIE 10940



CODICE CODE BESTELL NR CODE CÓDIGO	ATTACCO SHANK AUFNAHMEN ATTACHEMENT MANGO
10940/128	Ø 128

**BUSSOLE PER MASCHIARE TIPO "AS"**  
*BUSHES FOR TAPPING TYPE "AS"*  
SCHNELLWECHSELEINSÄTZE FÜR TYP „AS“  
*DOUILLES DE TARAUDAGE TYPE "AS"*  
CASQUILLOS PARA MACHO TIPO "AS"



CODICE CODE BESTELL NR CODE CÓDIGO	Per maschi For Tap Für gewinde Pour taraud Para macho
10907/16	M16
10907/18	M18
10907/20-22	M20-M22
10907/24-27	M24-M27
10907/30-33	M30-M33
10907/36-39	M36-M39
10907/42-45-48	M42-45-48
10907/52-56	M52-M56
10907/60-64	M60-M64 max M200 x p.3
10947/68-72	M68-M72
10947/76-80	M76-M80 max M300 x p.3

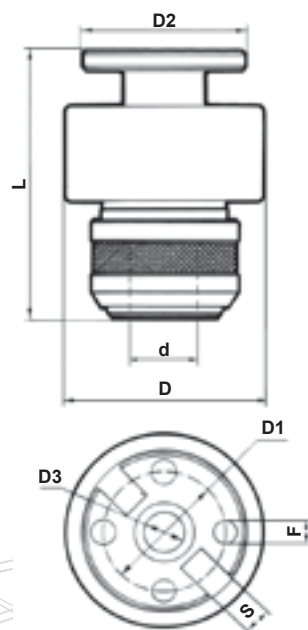
# MANDRINO A CAMBIO RAPIDO PER MASCHI DI GRANDI DIMENSIONI SERIE 10940

QUICK CHANGE TAPPING CHUCK FOR BIG DIMENSION TAPS SERIE 10940

SCHNELLWCHSELFUTTER FÜR GROÙE GEWINDEBOHRER SERIE 10940

APPAREILS À TARAUDER À CHANGEMENT RAPIDE POUR GRANDES TARAUDS SÉRIE 10940

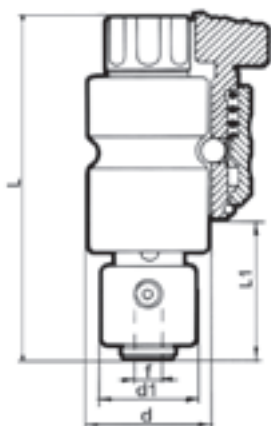
CONO DE ROSCADO DE CAMBIO RÁPIDO PARA MACHOS DE GRAN TAMANO SERIE 10940



CODICE CODE BESTELL NR CODE CÓDIGO	ATTACCO SHANK AUFNAHMEN ATTACHEMENT MANGO	Dimensioni - Dimensions Abmessungen Dimensions - Dimensión								Capacità Maschiatura Tap capacity Bereich Capacité de Taraudage Capacidad macho	Bussola per maschiare Bushes for tapping Einsätze zu Gewinde Douille porte-taroud Casquillo para roscado	Cono in uscita Morse taper exit Morse Kegel Sortie Cone Morse Cono Morse de salida	Bussola per forare Bushes for drilling Einsätze zu Bohren Douille pour perçer Casquillo para broca	Peso Weight Gewicht Poids Peso Kg
		d	L	D	D1	D2	D3	F	S					
10940/128	Ø 128	70	270	162	101,6	128,57	50	17	25,7	M16 – M120	10907/.. 10947/.. 10916/.. 10956/..	2-3-4-5	10905/..	24

# BUSSOLE PER MASCHIARE TIPO "AS"

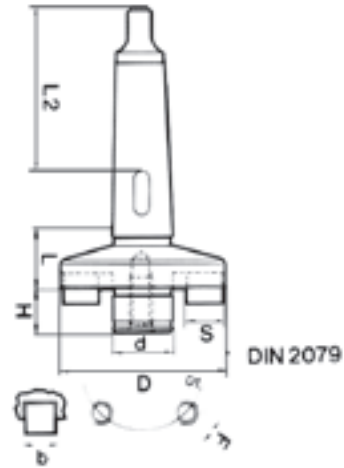
BUSHES FOR TAPPING TYPE "AS"  
 SCHNELLWECHSELEINSÄTZE FÜR TYP „AS“  
 DOUILLES DE TARAUDAGE TYPE "AS"  
 CASQUILLOS PARA MACHO TIPO "AS"



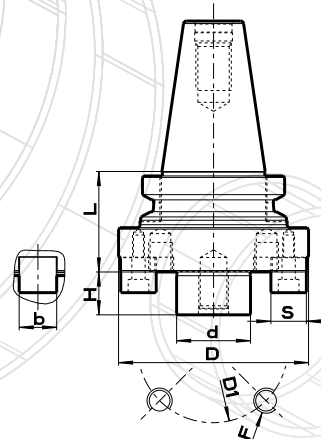
CODICE CODE BESTELL NR CODE CÓDIGO	Per mandrino For chuck Für Futter Pour appareil Para mandrino	Per maschi For Tap Für gewinde Pour taraud Para macho	Compensazione Compensation Längenausgleich Compensation Compensacion		Dimensioni Dimensions Abmessungen Dimensions Dimensión					Tipo boccola Guide bushing Reduzierhülse Douille de Réduction Reducción de casquillo	Peso Weight Gewicht Poids Peso Kg
			Sfilam Exten Zug Extension Exten.	Rientro Compr. Druck Compr. Retorno	d	d1	L	L1	f		
10907/16	10900-10940	M16	40	10	70	55	186	78	12	10515/B-12	3,700
10907/18	10900-10940	M18	40	10	70	55	186	78	14	10515/B-14	3,700
10907/20-22	10900-10940	M20-M22	40	10	70	55	186	78	16-18	10815/C-16 10815/C-18	3,700
10907/24-27	10900-10940	M24-M27	40	10	70	55	186	78	18-20	10815/C-18 10815/C-20	3,700
10907/30-33	10900-10940	M30-M33	40	10	70	55	186	78	22-25	10815/C-22 10815/C-25	3,700
10907/36-39	10900-10940	M36-M39	40	10	70	70	235	95	28-32	10815/D-28 10815/D-32	5,200
10907/42- 45-48	10900-10940	M42- M45-M48	40	10	70	70	235	95	32-36	10815/D-32 10815/D-36	5,200
10907/52-56	10900-10940	M52-M56	50	10	70	98	294	122	40-45	10915/E-40 10915/E-45	8,600
10907/60-64	10900-10940	M60-M64 max M200 x p.3	50	10	70	98	294	122	45-50	10915/E-45 10915/E-50	8,600
10947/68-72	10940	M68-M72	50	10	70	98	342	122	56	10915/E-56	9,200
10947/76-80	10940	M76-M80 (fino a M120) max M300 x p.3	50	10	70	98	342	122	56	10915/E-56	9,200

# ATTACCHI

SHANKS  
SCHAFT  
ATTACHEMENTS  
MANGO



CODICE CODE BESTELL NR CODE CÓDIGO	ATTACCO SHANK AUFNAHMEN ATTACHEMENT MANGO	Dimensioni - Dimensions Abmessungen Dimensions - Dimensión								
		L	D	d	DI	H	b	F	S	L2
24.50.05	CM5	38	128,57	50	101,6	26	25,7	M16	24	109



CODICE CODE BESTELL NR CODE CÓDIGO	ATTACCO SHANK AUFNAHMEN ATTACHEMENT MANGO	Dimensioni - Dimensions Abmessungen Dimensions - Dimensión								
		L	D	d	DI	H	b	F	S	
26.50.50	ISO 50 DIN 2080	38	128,57	50	101,6	26	25,7	M16	24	
26.50.50A	ISO 50 DIN 69871	72	128,57	50	101,6	29	25,7	M16	24	
26.50.50BT	ISO 50 DIN 7388-2	68	128,57	50	101,6	26	25,7	M16	24	

