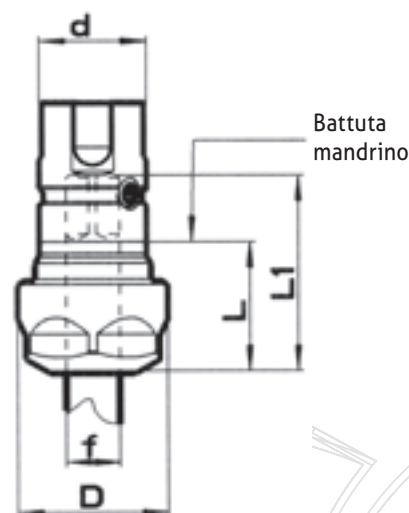


BUSSOLE PORTA MASCHIO PER SYNCROLIZE

SYNCROLIZE'S TAP ADAPTERS
SCHNELLWECHSELEINSÄTZE FÜR SYNCROLIZE
DOUILLES PORTE-TARAUD POUR SYNCROLIZE
ADAPTADORES DE MACHO PARA SYNCROLIZE



CODICE CODE BESTELL NR CODE CÓDIGO	Capacità Maschiatura Tap capacity Bereich Capacité de Taraudage Capacidad macho	Per pinze For collets Spannzangen Pour pinces Para pinzas	Diam.gambo Shank Diameter Schaft Durchmesser Diamètre Diámetro f **9010..Q **(9010..QTR)	Diam.gambo Shank Diameter Schaft Durchmesser Diamètre Diámetro f **9010.. **9010..TR	d	D	9010..Q 9010..QTR		9010.. (9010..TR)		Coppia di serraggio ghiera Max. Maximum torque nut Max drehmomente mutter Couple de serrage bague max Para maximo tuerca	Nota Note Anm. Note Nota
			L	LI			L	LI				
23410-ER11	M1-M5	ER11	2,5 (3,5) – 6	1 - 7	20	19	17	min.17- max 22	-	-	Nm 17 – 20	1
*23410-ER16	M3-M12	ER16	3,5 – 10 (8)	2 - 10	20	28	20,5	min.24- max 33	24(20)	37(33)	Nm 40 – 60	2
23610-ER25	M6-M20	ER25	6 – 16 (12)	2 - 16	32	42	23,5	min.26- max 40	27(23)	52(48)	Nm 80 – 100	2
23810-ER40	M14-M33	ER40	11 – 22 (20)	6 - 26	50	63	28,5	min.37- max 49	32(28)	75(71)	Nm 130 – 150	2

**9010..Q PINZE ER DIN 6499 CON QUADRO/ ER COLLETS DIN 6499 WITH SQUARE/
ER DIN 6499 SPANNZANGEN MIT INNEN-VIERKANT/
PINCES ER DIN 6499 AVEC CARRÉ/
PINZAS ER DIN 6499 CON CUADRATO INTERIOR

9010..QTR PINZE ER DIN 6499 CON QUADRO A TENUTA REFRIGERANTE/ER COLLET DIN 6499 WITH
SQUARE AND COOLING TIGHT/
SPANNZANGEN ER DIN 6499 MIT DICHTUNG UNT INNEN-VIERKANT/
PINCE ER DIN 6499 AVEC CARRÉ ET AVEC ÉTANCHÉITÉ DU LUBRIFIANT /
PINZA ER DIN 6499 CON CUADRATO INTERIOR Y SELLADA

9010.. PINZE ER DIN 6499/ ER COLLETS DIN 6499/SPANNZANGEN ER DIN
6499/ PINCES ER DIN 6499/PINZAS ER DIN 6499

9010..TR PINZE ER DIN 6499 A TENUTA REFRIGERANTE/ ER COLLET DIN 6499
WITH COOLING TIGHT/
SPANNZANGEN ER DIN 6499 MIT DICHTUNG/PINCE ER DIN 6499 AVEC
ÉTANCHÉITÉ DU LUBRIFIANT/PINZA ER DIN 6499 SELLADA

Nota/Note/Anm./Note/Nota

1-Utilizzato esclusivamente in abbinamento a pinze con quadro.

1-It is used exclusively with er collets with square.

1-Es wird ausschließlich mit Spannzangen ER mit Innenvierkant verwendet.

1-Il est utilisé exclusivement avec des pinces ER avec carré.

1-Utilizado exclusivamente con pinzas ER con cuadrato interior.

2-E' preferibile l'utilizzo in abbinamento a pinze con quadro.

2-We suggest to use it with er collets with square.

2-Wir empfehlen die Verwendung in Kombination mit Spannzangen ER mit Innenvierkant.

2-Nous suggérons de l'utiliser avec des pinces ER avec carré.

2-Es preferible usarlo con pinzas ER con cuadrato interior.

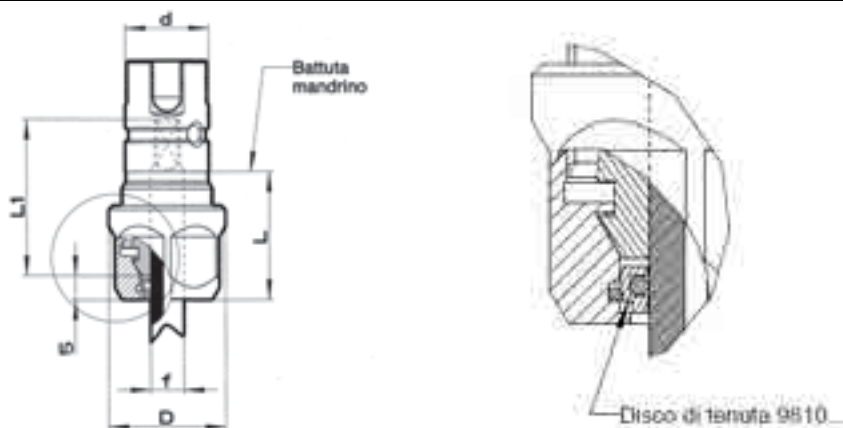
BUSSOLE PORTA MASCHIO PER SYNCROLIZE A TENUTA FINO A 50 BAR

SYNCROLIZE'S TAP ADAPTERS WITH COOLANT FLOW UP TO 50 BAR

SCHNELLWECHSELEINSÄTZE FÜR SYNCROLIZE MIT KÜHLMITTELZUFUHR BIS 50 BAR

DOUILLES PORTE-TARAUD POUR SYNCROLIZE AVEC PASSAGE DU LUBRIFIANT JUSQU'À 50 BAR

ADAPTADORES DE MACHO PARA SYNCROLIZE CON REFRIGERACIÓN INTERNA HASTA 50 BARES



CODICE CODE BESTELL NR CODE CÓDIGO	Capacità Maschiatura Tap capacity Bereich Capacité de Taraudage Capacidad macho	Per pinze For collets Spannzangen Pour pinces Para pinzas	Diam.gambo Shank Diameter Schaft Durchmesser Diamètre Diámetro f ** 9010..	Diam.gambo Shank Diameter Schaft Durchmesser Diamètre Diámetro f ** 9010..Q	d	D	9010..Q		9010..		Coppia di serraggio ghiera Max. Maximum torque nut Max drehmomente mutter Couple de serrage bague max Para maximo tuerca
							L	LI	L	LI	
23410-ER16L	(M1-M5) M3-M12	ER16	2 - 10	3,5 - 10	20	28	25,5	min. 24-max 33	29	42	Nm 60
23610-ER25L	M6-M20	ER25	2 - 16	6 - 16	32	42	29,3	min. 24-max 40	33	57	Nm 70
23810-ER40L	M14-M33	ER40	6 - 26	11 - 22	50	63	33,5	min. 37-max 47	37	80	Nm 150

DISCHI DI TENUTA

SEALING DISKS

DICHTSCHEIBEN

DISQUES D'ÉTANCHÉITÉ

DISCO DE SELLADO

Esempio di codice:

Example:

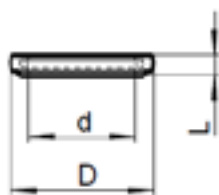
Beispiel:

Exemple:

Ejemplo:

9810.16.06 disco di tenuta $\varnothing 6 \div 5,5$

sealing disks
dichtscheibe
disques d'étanchéité
disco de sellado



CODICE CODE BESTELL NR CODE CÓDIGO	Dimensioni-Dimensions Abmessungen- Dimensions- Dimension			Campo Range Bereich Plage Rango	ER
	D	L	d		
9810.16...	13	4	Da 3 a 10	0,5	16
9810.25...	21	4	Da 3 a 16	0,5	25
9810.40...	33,5	4	Da 3 a 26	0,5	40



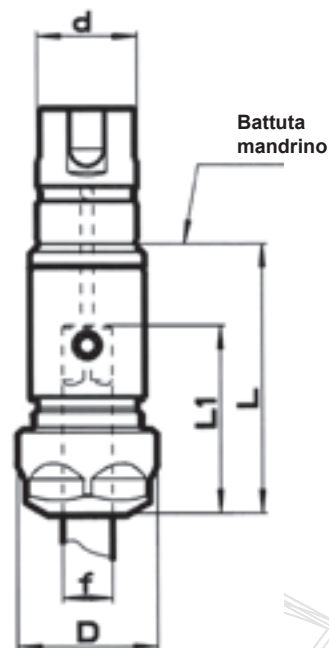
BUSSOLE PORTA MASCHIO PER SYNCROLIZE PROLUNGATA

EXTENDED TAP ADAPTERS FOR SYNCROLIZE

VERLÄNGERTE SCHNELLWECHSELEINSÄTZEN FÜR SYNCROLIZE

DOUILLES PORTE-TARAUD POUR SYNCROLIZE PROLONGÉ

ADAPTADOR DE MACHO PARA SYNCROLIZE EXTENDIDO



CODICE CODE BESTELL NR CODE CÓDIGO	Capacità Maschiatura Tap capacity Bereich Capacité de Taraudage Capacidad macho	Per pinze For collets Spannzangen Pour pinces Para pinzas	Diam.gambo Shank Diameter Schaft Durchmesser Diamètre Diámetro f ** 9010.. ** 9010..TR	Diam.gambo Shank Diameter Schaft Durchmesser Diamètre Diámetro f ** 9010..Q ** (9010..QTR)	d	D	9010..Q 9010..QTR		9010.. 9010..TR		Coppia di serraggio ghiera Max. Maximum torque nut Max drehmomente mutter Couple de serrage bague max Para maximo tuerca
							L	LI	L	LI	
*23410-ER16-MOD	(M1-M5) M3-M12	ER16	2 - 10	3,5 - 10 (8)	20	28	51,5	min. 24-max 33	55	38	Nm 60
23610-ER25-MOD	M6-M20	ER25	2 - 16	6 - 16 (12)	32	42	80,5	min. 24-max 40	84	63	Nm 70
23810-ER40-MOD	M14-M33	ER40	6 - 26	11 - 22 (20)	50	63	90,5	min. 37-max 47	95	73	Nm 150

**9010..Q PINZE ER DIN 6499 CON QUADRO/ ER COLLETS DIN 6499 WITH SQUARE/
ER DIN 6499 SPANNZANGEN MIT INNEN-VIERKANT/
PINCES ER DIN 6499 AVEC CARRÉ/
PINZAS ER DIN 6499 CON CUADRADO INTERIOR

9010..QTR PINZE ER DIN 6499 CON QUADRO A TENUTA REFRIGERANTE/ER COLLET DIN 6499 WITH
SQUARE AND COOLING TIGHT/
SPANNZANGEN ER DIN 6499 MIT DICHTUNG UNT INNEN-VIERKANT/
PINCE ER DIN 6499 AVEC CARRÉ ET AVEC ÉTANCHÉITÉ DU LUBRIFIANT /
PINZA ER DIN 6499 CON CUADRADO INTERIOR Y SELLADA

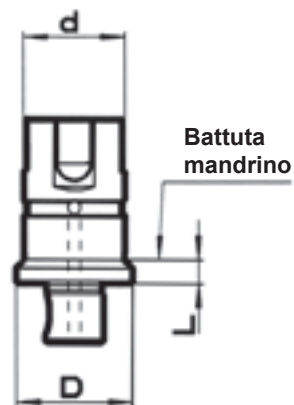
9010.. PINZE ER DIN 6499/ ER COLLETS DIN 6499/SPANNZANGEN ER DIN
6499/ PINCES ER DIN 6499/PINZAS ER DIN 6499

9010..TR PINZE ER DIN 6499 A TENUTA REFRIGERANTE/ ER COLLET DIN 6499
WITH COOLING TIGHT/
SPANNZANGEN ER DIN 6499 MIT DICHTUNG/PINCE ER DIN 6499 AVEC
ÉTANCHÉITÉ DU LUBRIFIANT/PINZA ER DIN 6499 SELLADA

* Fornito con ghiera esagonale
Supplied with hex nut.
Lieferbar zusammen mit Hexagonmutter
Fourni avec bague hexagonale
Entregado con tuerca hexagonal

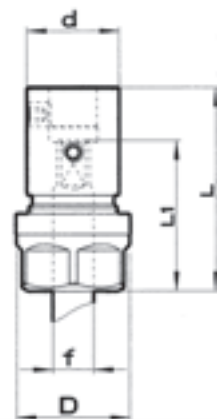


CORPO BUSSOLA PROLUNGATA
EXTENDED TAP ADAPTER BODY
 EINSATZ MIT LANGE AUSFÜHRUNG
CORPS DE LA DOUILLE PROLONGÉ
 CUERPO DE ADAPTATOR EXTENDIDO



CODICE CODE BESTELL NR CODE CÓDIGO	d	D	L	Per mandrino For chuck Für Futter Pour appareil Para mandrino
2341I-MOD	20	23	5	23400-..
2361I-MOD	32	35	7	23600-..
2381I-MOD	50	50	2	23800-..

TERMINALE
TERMINAL
 TERMINAL
TERMINAL
 TERMINAL



CODICE CODE BESTELL NR CODE CÓDIGO	Per pinze For collets Spannzangen Pour pincas Para pinzas	Diam.gambo Shank Diameter Schaft Durchmesser Diamètre Diámetro f ** 9010.. ** 9010..TR	Diam.gambo Shank Diameter Schaft Durchmesser Diamètre Diámetro f ** 9010..Q ** (9010..QTR)	d	D	** 9010..Q ** 9010..QTR		** 9010.. ** 9010..TR		Per mandrino For chuck Für Futter Pour appareil Para mandrino
						L	L1	L	L1	
*42147/ER16	ER16	2 - 10	3,5 - 10 (8)	23	28	46,5	min. 24-max 33	50	39	23400-..
42247/ER25	ER25	2 - 16	6 - 16 (12)	35	42	75,5	min. 24-max 40	79	63	23600-..
42347/ER40	ER40	6 - 26	11 - 22 (20)	48	63	89,5	min. 37-max 47	93	73	23800-..

**9010..Q PINZE ER DIN 6499 CON QUADRO/ ER COLLETS DIN 6499 WITH SQUARE/
 ER DIN 6499 SPANNZANGEN MIT INNEN-VIERKANT/
 PINCES ER DIN 6499 AVEC CARRÉ/
 PINZAS ER DIN 6499 CON CUADRADO INTERIOR

9010..QTR PINZE ER DIN 6499 CON QUADRO A TENUTA REFRIGERANTE/ ER COLLET DIN 6499 WITH
 SQUARE AND COOLING TIGHT/
 SPANNZANGEN ER DIN 6499 MIT DICHTUNG UNT INNEN-VIERKANT/
 PINCE ER DIN 6499 AVEC CARRÉ ET AVEC ÉTANCHÉITÉ DU LUBRIFIANT /
 PINZA ER DIN 6499 CON CUADRADO INTERIOR Y SELLADA

9010.. PINZE ER DIN 6499/ ER COLLETS DIN 6499/ SPANNZANGEN ER DIN
 6499/ PINCES ER DIN 6499/ PINZAS ER DIN 6499

9010..TR PINZE ER DIN 6499 A TENUTA REFRIGERANTE/ ER COLLET DIN 6499
 WITH COOLING TIGHT/
 SPANNZANGEN ER DIN 6499 MIT DICHTUNG/ PINCE ER DIN 6499 AVEC
 ÉTANCHÉITÉ DU LUBRIFIANT/ PINZA ER DIN 6499 SELLADA

* Fornito con ghiera esagonale
 Supplied with hex nut.
 Lieferbar zusammen mit Hexagonmutter
 Fourni avec bague hexagonale
 Entregado con tuerca hexagonal



PROLUNGHE

EXTENSION

VERLÄNGERUNGEN

EXTENSION

EXTENSIÓN

CODICE CODE BESTELL NR CODE CÓDIGO	D	L	Per mandrino For chuck Für Futter Pour appareil Para mandrino
42150/25	23	25	23400-..
42150/50	23	50	23400-..
42250/50	35	50	23600-..
42250/100	35	100	23600-..
42350/50	48	50	23800-..
42350/100	48	100	23800-..



SUPPORTO DI MONTAGGIO

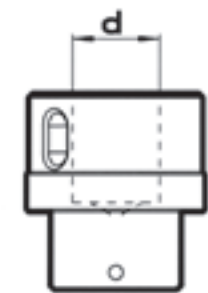
ASSEMBLY SUPPORT

MONTAGE BLOCK

SUPPORT DE MONTAGE

SOPORTE DE MONTAJE

CODICE CODE BESTELL NR CODE CÓDIGO	d	Adatto Suitable Geeignet Pour Para
23449	20	23410-ER11 / 23410-ER16
23649	32	23610-ER25
23849	50	23810-ER40



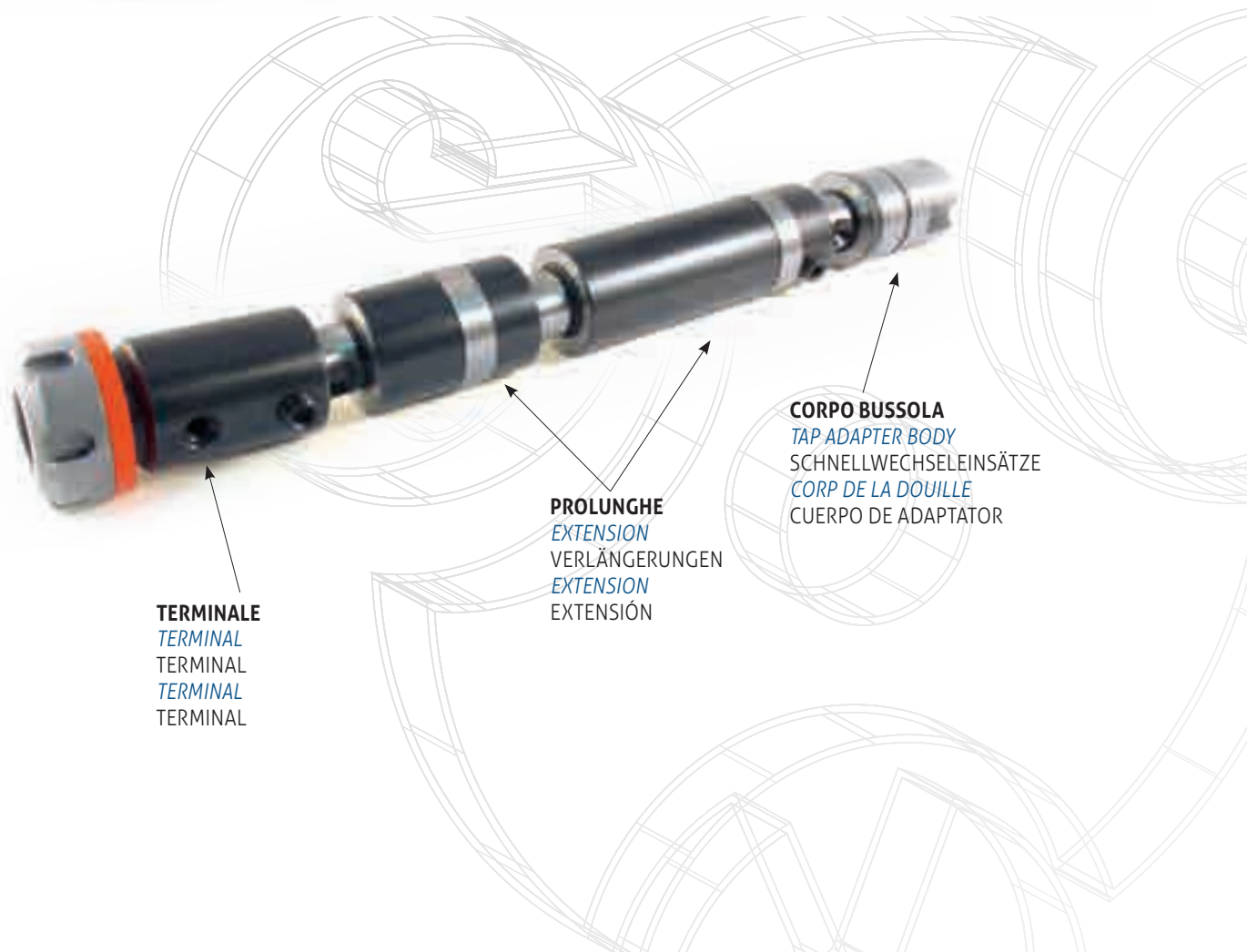
ESEMPIO DI COMPOSIZIONE PER BUSSOLE PROLUNGATE

EXAMPLE FOR EXTENDED TAP ADAPTERS

BEISPIEL VON VERLÄNGERTE SCHNELLWECHSELEINSÄTZEN

EXEMPLE DE COMPOSITION POUR DOUILLES PORTE-TARAUD PROLONGÉ

EJEMPLO DE COMPOSICIÓN PARA ADAPTATOR DE MACHO EXTENDIDO



TERMINALE
TERMINAL
TERMINAL
TERMINAL
TERMINAL

PROLUNGHE
EXTENSION
VERLÄNGERUNGEN
EXTENSION
EXTENSIÓN

CORPO BUSSOLA
TAP ADAPTER BODY
SCHNELLWECHSELEINSÄTZE
CORP DE LA DOUILLE
CUERPO DE ADAPTATOR