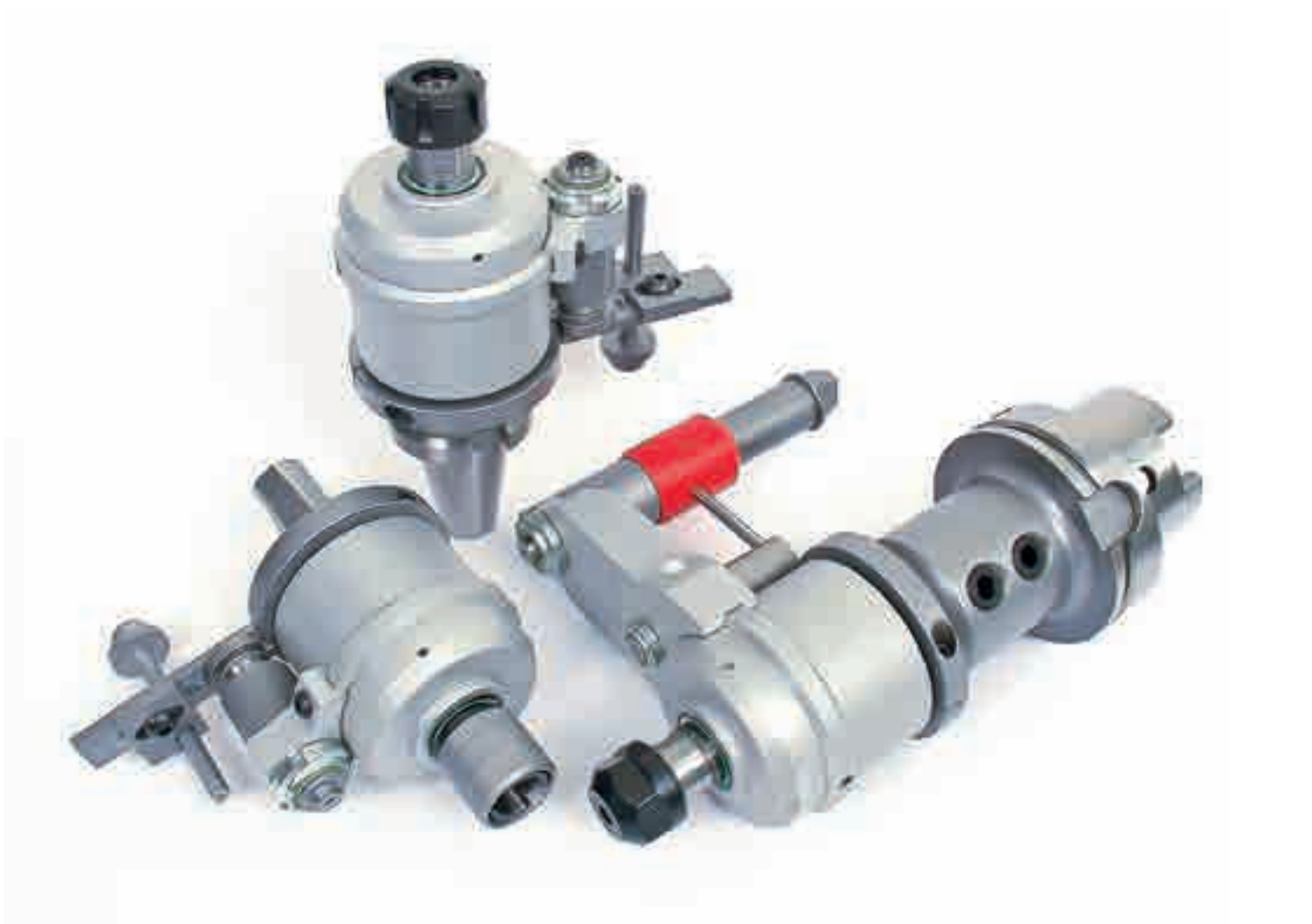


MANDRINO AD INVERSIONE AUTOMATICA SERIE 24000-27000

REVERSAL TAPPING CHUCK SERIE 24000-27000
GEWINDESCHNEID-APPARATE MIT
AUTOMATISCHEM RÜCKLAUF SERIE 24000-27000

APPAREILS À TARAUDER À INVERSION SERIE 24000-27000
MANDRINO DE ROSCADO INVERSO SERIE 24000-27000



MASCHIATORI AD INVERSIONE AUTOMATICA SERIE 24000-27000

MASCHIATORI AD INVERSIONE AUTOMATICA

Il nuovo mandrino serie 24000-27000 è il frutto di anni di esperienza SCM nella maschiatura e rappresenta la risposta alle esigenze ed alla continua evoluzione della tecnologia e dei mercati. In particolare, nel progettare questa versione, l'ufficio tecnico ha voluto ottenere sensibili vantaggi per ciò che riguarda prestazioni, affidabilità, contenimento dei costi.

SERIES 24000-27000 REVERSAL TAPPING CHUCK

REVERSAL TAPPING CHUCK

The series 24000-27000 reversing tapping chuck, is the result of SCM's years of experience in tapping. It represents a perfect solution for an increase of tool life on threading in mass production.

GEWINDESCHNEID-APPARATE MIT AUTOMATISCHEM RÜCKLAUF

GEWINDESCHNEID-APPARATE MIT AUTOMATISCHEM RÜCKLAUF

Die neueste Entwicklung unseres Hauses ist das Ergebnis unsere jahrelangen Erfahrung und gleichzeitig die Antwort auf die Bedürfnisse des Marktes und die ständige Weiterentwicklung der Technologie. Das Produkt zeichnet sich insbesondere durch hohe Leistung und Zuverlässigkeit aus.

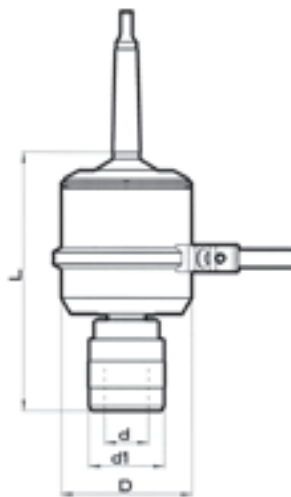
APPAREILS À TARAUDER À INVERSION AUTOMATIQUE SERIE 24000-27000

APPAREILS À TARAUDER À INVERSION AUTOMATIQUE

La nouvelle broche à inversion série 24000-27000 est le fruit d'années d'expérience de la société SCM dans le domaine du taraudage et représente la réponse aux exigences et à l'évolution continue de la technologie et des marchés. En particulier, lors de la conception de cette nouvelle version, l'objectif du bureau technique a été l'obtention d'avantages importants du point de vue des performances, de la fiabilité et du contrôle des coûts.

MANDRINO AD INVERSIONE ATTACCO CONO MORSE DIN 228-B

DIN 228-B MORSE TAPER REVERSAL TAPPING CHUCK
 GEWINDESCHNEID-APPARATE MIT AUTOMATISCHEM RÜCKLAUF MIT MORSEKEGEL DIN 228-B
 APPAREILS À TARAUDER À INVERSION AVEC ATTACHEMENT CONE MORSE DIN 228-B
 CONO DE ROSCADO INVERSO CON CONO MORSE DIN 228-B



CODICE CODE BESTELL NR CODE CÓDIGO	ATTACCO SHANK AUFNAHMEN ATTACHEMENT MANGO	d	d1	D	L	Capacità Maschiatura Tap capacity Bereich Capacité de taroudage Capacidad macho	Bussola Bush Einsatz Douille Casquillo	Diam. gambo Shank dia. Schaft- Durch- messer Diamètre Diámetro	Corsa di sgancio Release stroke Der Abwurflauf Course de décrochage Recorrido soltar	Giri/min. Rpm Drehzahl Tours Rpm
27470-2	2	19	33	78	146	M3-M12	19/1-19/11	3,5-10	3,5	1.500
27470-3	3	19	33	78	144	M3-M12	19/1-19/11	3,5-10	3,5	1.500
27470-4	4	19	33	78	143	M3-M12	19/1-19/11	3,5-10	3,5	1.500
24600/3	3	31	50	83	180	M6-M20	31/2-31/12	6-16		1.200
24600/4	4	31	50	83	181	M6-M20	31/2-31/12	6-16		1.200

Presca del maschio con bussola a cambio rapido adatto per trapano a colonna

Tap holding through tap adapters, suitable for pillar-type drill

Zur Verwendung mit Schnellwechseleinsätzen, geeignet für Ständerbohrmaschine

Serrage du taraud avec douille porte taraud, indiqué pour perceuse à colonne

Fijación de macho con adaptadores de macho, para taládró de columna

Caratteristiche tecniche:

- velocità fino a 1.500 g/min;
- rapporto 1:1 nei due sensi di rotazione;
- profondità di maschiatura controllata;
- attacco intercambiabile;
- cambio rapido della bussola per maschiare;
- adatto per bussola con o senza frizione;
- dispositivo salvamaschi incorporato nella bussola Cod. 19/1.

Technical characteristics:

- speed up to 1.500 rpm;
- ratio 1:1 in both rotation directions;
- tapping depth controlled;
- interchangeable shank;
- quick change tap adapter;
- suitable for tap adapters with or without friction clutch;
- friction clutch to increase tool life in the Tap adapter 19/1.

Technische Merkmale:

- Drehzahl bis 1.500 U/min.;
- Verhältnis 1:1 in beiden Richtungen;
- Gewindetiefe kontrollierbar;
- Aufnahme wechselbar;
- Zur Verwendung mit Schnellwechseleinsätzen;
- Verwendbar mit Schnellwechseleinsätzen mit und ohne Sicherheitskupplung;
- Gewindebohrer Sicherung durch Rutschkupplung in Einsätze 19/1.

Caractéristiques techniques:

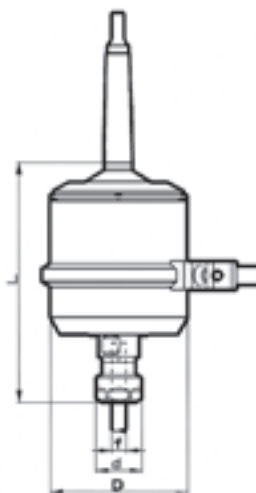
- vitesse jusqu'à 1.500 tours/mn.;
- rapport 1:1 dans les deux sens de rotation;
- profondeur de taroudage contrôlée;
- attachement interchangeable;
- changement rapide de la douille;
- utilisation de douilles avec ou sans embrayage;
- dispositif de sauvegarde du taraud dans la douille Code 19/1.

Características técnicas:

- velocidad hasta 1.500 rpm;
- ratio 1:1 en ambas direcciones de rotación;
- profundidad de roscado controlada;
- mango intercambiable;
- adaptador de macho de cambio rápido;
- adecuado para adaptadores de macho con o sin embrague de fricción;
- embrague de fricción para aumentar la vida de herramienta en adaptador de macho 19/1.

MANDRINO AD INVERSIONE ATTACCO CONO MORSE DIN 228-B

DIN 228-B MORSE TAPER REVERSAL TAPPING CHUCK
GEWINDESCHNEID-APPARATE MIT AUTOMATISCHEM RÜCKLAUF MIT MORSEKEGEL DIN 228-B
APPAREILS À TARAUDER À INVERSION AVEC ATTACHEMENT CONE MORSE DIN 228-B
CONO DE ROSCADO INVERSO CON CONO MORSE DIN 228-B



CODICE CODE BESTELL NR CODE CÓDIGO	ATTACCO SHANK AUFNAHMEN ATTACHEMENT MANGO	d	D	L	Capacità Maschiatura Tap capacity Bereich Capacité de taroudage Capacidad macho	Per pinze For collets Spannzangen Pour pinces Para pinzas	Diam. gambo Shank dia. Schaft-Durch- messer Diamètre Diámetro f	Corsa di sgancio Release stroke Der Abwurflauf Course de décrochage Recorrido soltar	Giri/min. Rpm Drehzahl Tours Rpm
24278-1	1	12	57	94	M1-M3	ER8	2,5-3,5	3	2.500
24278-2	2	12	57	94	M1-M3	ER8	2,5-3,5	3	2.500
24372-1	1	19	57	99	M1.6-M6	ER11	2,5-8	3,5	2.500
24372-2	2	19	57	99	M1.6-M6	ER11	2,5-8	3,5	2.500
24372-3	3	19	57	99	M1.6-M6	ER11	2,5-8	3,5	2.500
27476-2	2	34	78	141	M3-M12	ER20	3,5-10	3,5	2.000
27476-3	3	34	78	139	M3-M12	ER20	3,5-10	3,5	2.000
27476-4	4	34	78	138	M3-M12	ER20	3,5-10	3,5	2.000

Presa del maschio con pinze ER DIN6499

Adatto per uso sensitivo

Tap holding through ER DIN6499 collets

Befestigung des Gewindebohrers mit ER DIN6499 Spannzangen

Serrage du taraud avec pinces ER DIN6499

Fijación de macho con pinzas ER DIN6499

Caratteristiche tecniche:

- velocità fino a 2.500 g/min.
- rapporto 1:1 nei due sensi di rotazione;
- corsa di sgancio 3,5 mm;
- profondità di maschiatura controllata;
- attacco intercambiabile;
- Presa del maschio con pinze ER DIN6499 con quadro.

Technical characteristics:

- speed up to 2.500 rpm
- ratio 1:1 in both rotation directions;
- release stroke 3,5 mm;
- tapping depth controlled;
- interchangeable shank;
- Tap holding through ER DIN6499 collets with square.

Technische Merkmale:

- Drehzahl bis 2.500 U/min.
- Übersetzung 1:1 in beiden Richtungen;
- Abwurflauf 3,5 mm;
- Gewindetiefe kontrollierbar;
- Aufnahme wechselbar;
- Befestigung des Gewindebohrers mit ER DIN6499 Spannzangen mit innenvierkant.

Caractéristiques techniques:

- vitesse jusqu'à 2.500 tours/mn.
- rapport 1:1 dans les deux sens de rotation;
- course de décrochage 3,5 mm;
- profondeur de taroudage contrôlée;
- attachement interchangeable;
- Serrage du taraud avec pinces ER DIN6499 avec carré d'entraînement.

Características técnicas:

- velocidad hasta 2.500 rpm
- ratio 1:1 en ambas direcciones de rotación;
- recorrido soltar 3,5 mm;
- profundidad de roscado controlada;
- mango intercambiable;
- Fijación de macho con pinzas ER DIN6499 con cuadro.

Forniti con ghiera esagonale

Supplied with hex. Nut

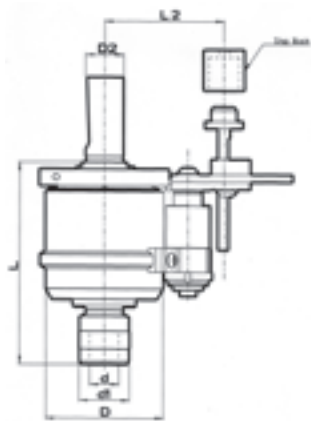
Lieferumfang komplett mit Hexagonmutter

Fourni avec bague hexagonale

Entregado con tuerca hexagonal

MANDRINO AD INVERSIONE ATTACCO CODOLO CILINDRICO DIN 1835 B+E

DIN 1835 B+E CYLINDRICAL SHANK REVERSAL TAPPING CHUCK
GEWINDESCHNEID-APPARATE MIT AUTOMATISCHEM RÜCKLAUF UND ZYLINDERSCHAFT
APPAREILS À TARAUDER À INVERSION POUR MACHINES CNC AVEC ATTACHEMENT CYLINDRIQUE DIN 1835 B+E
CONO DE ROSCADO INVERSO CON MANGO CILÍNDRICO DIN 1835 B+E



CODICE CODE BESTELL NR CODE CÓDIGO	ATTACCO SHANK AUFNAHMEN ATTACHEMENT MANGO D2	d	d1	D	L	L2	Capacità Maschiatura Tap capacity Bereich Capacité de taraudage Capacidad macho	Bussola Bush Einsatz Douille Casquillo	Diam. gambo Shank dia. Schaft- Durch- messer Diamètre Diámetro	Corsa di sgancio Release stroke Der Abwurflauf Course de décrochage Recorrido soltar	Giri/min. Rpm Drehzahl Tours Rpm
27470-D25CN	25	19	33	78	144	Min62 (55) Max90	M3-M12	19/1-19/11	3,5-10	3,5	1.500

Presca del maschio con bussola a cambio rapido - Adatto per macchine CNC

For CNC-Machines tap holding through tap adapters

Zur Verwendung auf CNC-Maschinen zu Verwenden mit Schnellwechseleinsätzen

Serrage du taraud avec douille porte-taraud

Fijación de macho con adaptadores de macho - Para máquinas CNC

Caratteristiche tecniche:

- velocità fino a 1.500 g/min;
- rapporto 1:1 nei due sensi di rotazione;
- profondità di maschiatura controllata;
- cambio intercambiabile;
- attacco codolo cilindrico DIN 1835 B+E
- forma B (per Weldon),
- forma E (piano inclinato);
- cambio rapido della bussola per maschiare;
- adatto per bussola con o senza frizione;
- dispositivo salvamaschi incorporato nella bussola Cod. 19/1;
- dispositivo di orientamento regolabile.

Technical characteristics:

- speed up to 1.500 rpm;
- ratio 1:1 in both rotation directions;
- tapping depth controlled;
- interchangeable shank;
- DIN 1835 B+E cylindrical shank B form (for Weldon) E form (inclined plane);
- quick change tap adapter;
- suitable for tap adapters with or without friction clutch;
- friction clutch to increase tool life in the Tap adapter 19/1;
- variable orientation device.

Technische Merkmale:

- Drehzahl bis 1.500 U/min;
- Verhältnis 1:1 in beiden Richtungen;
- Gewindetiefe kontrollierbar;
- Aufnahme wechselbar;
- Zylinderschaft DIN 1835 B+E kombiniert (weldon + whistle notch);
- Zur Verwendung mit Schnellwechseleinsätzen;
- Verwendbar mit Schnellwechseleinsätzen mit und ohne Sicherheitskupplung;
- Gewindebohrer-Sicherung durch Rutschkupplung in Einsätze 19/1;
- Variable indexier Vorrichtung.

Caractéristiques techniques:

- vitesse jusqu'à 1.500 tours/mn;
- rapport 1:1 dans les deux sens de rotation;
- profondeur de taraudage contrôlée;
- attachement cylindrique DIN 1835 B+E forme B (pour Weldon) forme E (plan incliné);
- attachement interchangeable;
- changement rapide de la douille;
- utilisation de douilles avec ou sans embrayage;
- dispositif de sauvegarde du taraud dans la douille Code 19/1;
- dispositif de orientation réglable.

Características técnicas:

- velocidad hasta 1.500 rpm;
- ratio 1:1 en ambas direcciones de rotación;
- profundidad de roscado controlada;
- mango intercambiabile;
- DIN 1835 B+E mango cilíndrico forma B (para Weldon) forma E (plano inclinado);
- adaptador de macho de cambio rápido;
- adecuado para adaptadores de macho con o sin embrague de fricción;
- embrague de fricción para aumentar la vida de la herramienta en adaptador de macho 19/1;
- dispositivo de orientación variable.

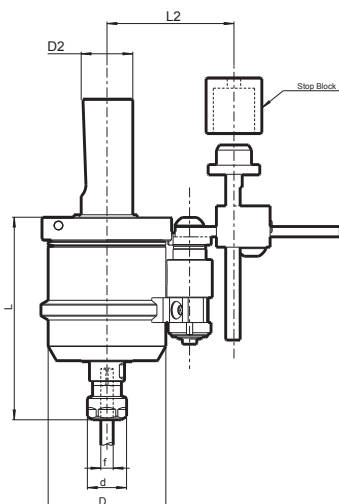
MANDRINO AD INVERSIONE ATTACCO CODOLO CILINDRICO DIN 1835 B+E

DIN 1835 B+E CYLINDRICAL SHANK REVERSAL TAPPING CHUCK

GEWINDESCHNEID-APPARATE MIT ZYLINDERSCHAFT ZUR VERWENDUNG

APPAREILS À TARAUDER À INVERSION POUR MACHINES CNC AVEC ATTACHEMENT CYLINDRIQUE DIN 1835 B+E

CONO DE ROSCADO INVERSO CON MANGO CILÍNDRICO DIN 1835 B+E



CODICE CODE BESTELL NR CODE CÓDIGO	ATTACCO SHANK AUFNAHMEN ATTACHEMENT MANGO D2	d	D	L	L2	Capacità Maschiatura Tap capacity Bereich Capacité de taraudage Capacidad macho	Per pinze For collets Spann- zangen Pour pincas Para pinzas	Diam. gambo Shank dia. Schaft-Durch- messer Diamètre Diámetro f	Corsa di sgancio Release stroke Der Abwurflauf Course de décrochage Recorrido soltar	Giri/min. Rpm Drehzahl Tours Rpm
24278-D25CN	25	12	57	94	Min58 Max94	M1-M3	ER8	2,5-3,5	3	3.500
24372-D25CN	25	19	57	100	Min58 Max94	M1.6-M6	ER11	2,5-6	3,5	3.000
27476-D25CN	25	34	78	139	Min 62 (55) Max 90	M3-M12	ER20	3,5-10	3,5	2.000

Presca del maschio con pinze ER DIN6499 - Adatto per macchine CNC

For CNC machines tap holding through ER DIN6499 COLLETS

Auf CNC-Maschinen, Befestigung des Gewindebohrers mit ER DIN6499 Spannangen

Serrage du taraud avec pincas ER DIN 6499

Para máquinas CNC - Fijación de macho con pinzas ER DIN 6499

Caratteristiche tecniche:
- velocità fino a 3.500 g/min;
- rapporto 1:1 nei due sensi di rotazione;
- profondità di maschiatura controllata;
- attacco intercambiabile;
- attacco codolo cilindrico DIN 1835 B+E
forma B (per Weldon)
forma E (piano inclinato);
- Presa del maschio con pinze ER DIN6499 con quadro;
- dispositivo di orientamento regolabile.

Technical characteristics:
- speed up to 3,500 rpm;
- ratio 1:1 in both rotation directions;
- tapping depth controlled;
- interchangeable shank;
- DIN 1835 B+E cylindrical shank B form (for Weldon)
E form (inclined plane);
- Tap holding through ER DIN6499 collets with square;
- variable orientation device.

Technische Merkmale:
- Drehzahl bis 3.500 U/min;
- Übersetzung 1:1 in beiden Richtungen;
- Gewindetiefe kontrollierbar;
- Aufnahme wechselbar;
- Zylinderschaft DIN 1835 B+E kombiniert (weldon+whistle notch);
- Befestigung des Gewindebohrers mit ER DIN6499 Spannangen mit innenvierkant;
- Variable indexier Vorrichtung.

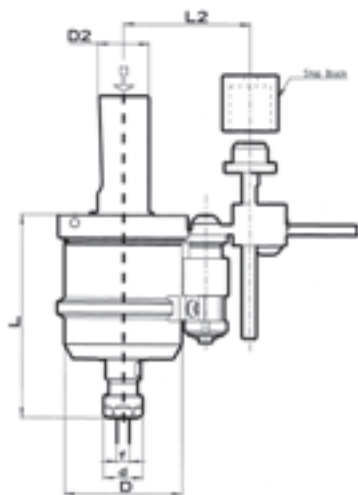
Caractéristiques techniques:
- vitesse jusqu'à 3.500 tours/mn;
- rapport 1:1 dans les deux sens de rotation;
- profondeur de taraudage contrôlée;
- attachement cylindrique DIN 1835 B+E
forme B (pour Weldon)
forme E (plan incliné);
- attachement interchangeable;
- Serrage du taraud avec pincas ER DIN6499 avec carré d'entraînement.
- dispositif d'orientation réglable.

Características técnicas:
- velocidad hasta 3.500 rpm;
- ratio 1:1 en ambas direcciones de rotación;
- profundidad de roscado controlada;
- mango intercambiable;
- mango cilíndrico DIN 1835 B+E forma B (para Weldon)
forma E (plano inclinado);
- Fijación de macho con pinzas ER DIN6499 con cuadro;
- dispositivo de orientación variable.

Forniti con ghiera esagonale
Supplied with hex. Nut
Lieferumfang komplett mit Hexagonmutter
Fourni avec bague hexagonale
Entregado con tuerca hexagonal

MANDRINO AD INVERSIONE ATTACCO CODOLO CILINDRICO DIN 1835 B+E

DIN 1835 B+E CYLINDRICAL SHANK REVERSAL TAPPING CHUCK
GEWINDESCHNEID-APPARATE MIT AUTOMATISCHEM RUCKLAUF MIT ZYLINDERSCHAFT
APPAREILS À TARAUDER À INVERSION POUR MACHINES CNC AVEC ATTACHEMENT CYLINDRIQUE DIN 1835 B+E
CONO DE ROSCADO INVERSO CON MANGO CILÍNDRICO DIN 1835 B+E



CODICE CODE BESTELL NR CODE CÓDIGO	ATTACCO SHANK AUFNAHMEN ATTACHEMENT MANGO D2	d	D	L	L2	Capacità Maschiatura Tap capacity Bereich Capacité de taraudage Capacidad macho	Per pinze For collets Spann- zangen Pour pinces Para pinzas	Diam. gambo Shank dia. Schaft- Durch- messer Diamètre Diámetro f	Corsa di sgancio Release stroke Der Abwurflauf Course de décrochage Recorrido soltar	Giri/min. Rpm Drehzahl Tours Rpm
27477-D25CN	25	34	78	139	Min 62 (55) Max 90	M3-M12	ER20	3,5-10	3,5	2.000

Presca del maschio con pinze ER DIN6499, adatto per macchine CNC Passaggio del lubrificante attraverso il maschio

*For CNC machines, tap holding through ER DIN6499 collets
Internal coolant flow through the tap*

Zur Verwendung auf CNC-Maschinen.

Zur Verwendung mit ER DIN 6499 Spannangen

Kuhlmittelzuführ durch den Gewindebohrer

Serrage du taraud avec pinces ER DIN6499 et avec passage du lubrifiant par le taraud

Para maquinas CNC, Fijación de macho con pinzas ER DIN6499, Refrigeración interior a través del macho.

Caratteristiche tecniche:

- velocità fino a 2.000 g/min;
- rapporto 1:1 nei due sensi di rotazione;
- profondità di maschiatura controllata;
- attacco intercambiabile;
- attacco codolo cilindrico DIN 1835 B+E forma B (per Weldon) forma E (piano inclinato);
- Presa del maschio con pinze ER DIN6499 con quadro;
- dispositivo di orientamento regolabile.

Technical characteristics:

- speed up to 2.000 rpm;
- ratio 1:1 in both rotation directions;
- tapping depth controlled;
- interchangeable shank;
- DIN 1835 B+E cylindrical shank B form (for Weldon) E form (inclined plane);
- Tap holding through ER DIN6499 collets with square;
- variable orientation device.

Technische Merkmale:

- Drehzahl bis 2.000 U/min;
- Verhältnis 1:1 in beiden Richtungen;
- Gewindetiefe kontrollierbar;
- Aufnahme wechselbar;
- Zylinderschaft DIN 1835 B+E kombiniert (weldon + whistle notch);
- Befestigung des Gewindebohrers mit ER DIN6499 Spannangen mit innenvierkant;
- Variable indexier Vorrichtung.

Caractéristiques techniques:

- vitesse jusqu'à 2.000 tours/mn;
- rapport 1:1 dans les deux sens de rotation;
- profondeur de taraudage contrôlée
- attachement cylindrique DIN 1835 B+E forme B (pour Weldon) forme E (plan incliné);
- attachement interchangeable;
- Serrage du taraud avec carré d'entraînement ER DIN6499 avec carré d'entraînement.
- dispositif d'orientation réglable.

Características técnicas:

- velocidad hasta 2.000 rpm;
- ratio 1:1 en ambas direcciones de rotación;
- profundidad de roscado controlada;
- mango intercambiable;
- mango cilíndrico DIN 1835 B+E forma B (para Weldon) forma E (plano inclinado);
- Fijación de macho con pinzas ER DIN6499 con cuadro;
- dispositivo de orientación variable.

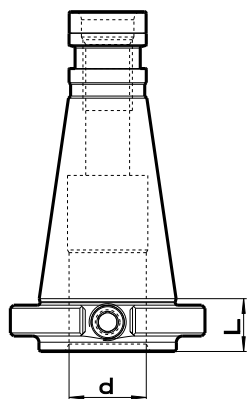
ATTACCO MODULARE CON PASSAGGIO LUBRIFICANTE CENTRALE

MODULAR SHANK WITH CENTRAL COOLANT FLOW

STEILKEGELADAPTER MIT ZENTRALER KÜHLMITTELZUFUHR

ATTACHEMENT MODULAIRE AVEC PASSAGE DU LUBRIFIANT PAR LE TROU CENTRAL

MANGO MODULAR CON CANAL CENTRAL DE REFRIGERANTE



CODICE CODE BESTELL NR CODE CÓDIGO	ATTACCO SHANK AUFNAHMEN ATTACHEMENT MANGO	DIN 2080	
		d	L
1806.25.40	40	25	17
1806.25.50	50	25	15
1806.40.50	50	40	15

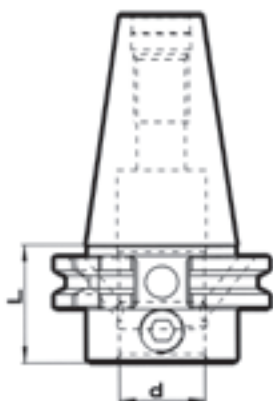
ATTACCO MODULARE CON PASSAGGIO LUBRIFICANTE DAI FORI LATERALI

MODULAR SHANK WITH COOLANT FLOW THROUGH THE SIDE HOLE

STEILKEGELADAPTER MIT KÜHLMITTELZUFUHR DURCH SEITLICHE BOHRUNGEN

ATTACHEMENT MODULAIRE AVEC PASSAGE DU LUBRIFIANT PAR LES TROUS LATERAUX

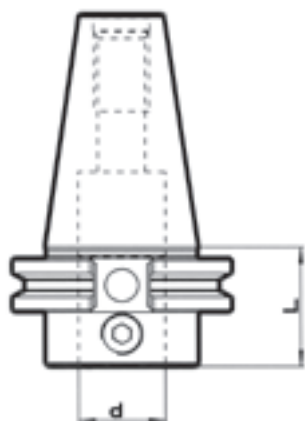
MANGO MODULAR CON REFRIGERACIÓN A TRAVÉS DE AGUJERO LATERAL



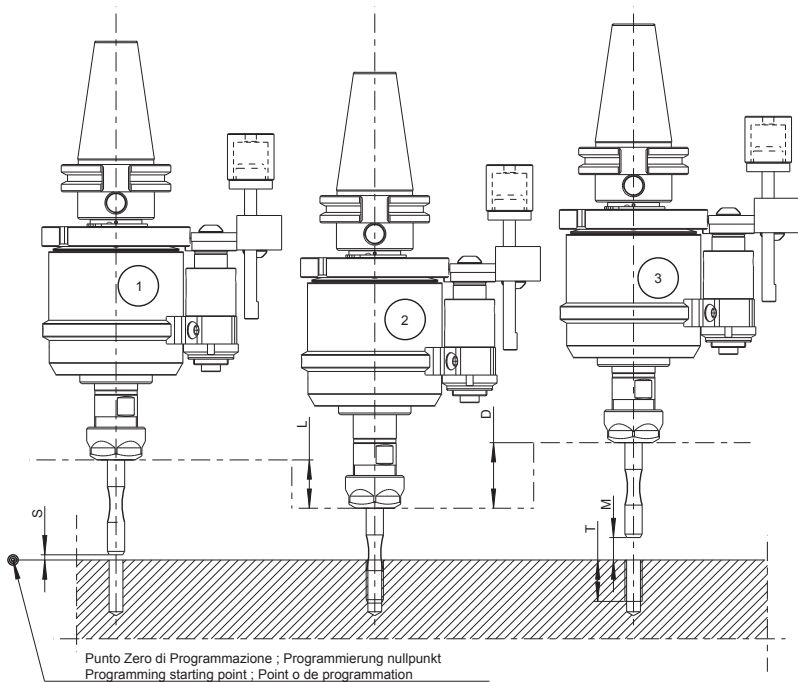
CODICE CODE BESTELL NR CODE CÓDIGO	ATTACCO SHANK AUFNAHMEN ATTACHEMENT MANGO	DIN 69871-AD+B		MAS-BT	
		d	L	d	L
1806.25.40B	40	25	35		
1806.25.50B	50	25	35		
1806.40.50B	50	40	35		
1806.25.40BT-B	40			25	27
1806.25.50BT-B	50			25	39
1806.40.50BT-B	50			40	39

ATTACCO MODULARE A DOPPIO CONTATTO CON PASSAGGIOLUBRIFICANTE CENTRALE

DOUBLE CONTACT MODULAR SHANK WITH CENTRAL COOLANT FLOW
DOPPELKONTAKT AUFNAHMEN STEILKEGELADAPTER MIT ZENTRALER KÜHLMITTELZUFUHR
ATTACHEMENT MODULAIRE DOUBLE CONTACT AVEC PASSAGE DU LUBRIFIANT PAR LE TROU CENTRAL
MANGO MODULAR DOUBLE CONTACTO CON CANAL CENTRAL DE REFRIGERANTE



CODICE CODE BESTELL NR CODE CÓDIGO	ATTACCO SHANK AUFNAHMEN ATTACHEMENT MANGO	DIN 69871-AD+B		MAS-BT	
		d	L	d	L
1806.25.40ABP	40	25	35		
1806.25.50ABP	50	25	35		
1806.25.40BBP	40			25	27
1806.25.50BBP	50			25	39



S - distance between working piece and tap, at cycle start minimum 5mm
L - feed stroke (feed =pitch)
D - Backwards stroke (feed =pitch)
T - thread depth
M - distance between working piece and tap, at cycle end minimum 10mm

- 1 Starting position
- 2 threading End $L=S+T-2$
attention: feed =pitch
- 3 ending position (cycle end) $D=T+M$
attention: feed =pitch

Programming example (feed in mm/min):
 Thread M8- pitch 1,25- N=1000 rpm
 Thread depth 10mm.
 G0 Z5 S1000 M3
 G1 G94 z-8 F1250 (Z-8 must be checked based upon the cutting edge of the tap)
 G1 G94 Z10 F1250

S - Sicherheitsabstand am Anfang zwischen Werkstück und Gewindebohrer mindestens 5mm
L - Vorschub (Vorschub =Gewindesteigung)
D - Umkehrlauf (Umkehr =Gewindesteigung)
T - Gewindetiefe
M - Sicherheitsabstand am Anfang zwischen Werkstück und Gewindebohrer mindestens 10mm

- 1 Startstelle
- 2 Vorschub Ende Stelle $L=S+T-2$
Wichtig: Vorschub =Gewindesteigung
- 3 Umkehr (Zyklus Ende) $D=T+M$
Wichtig: Vorschub =Gewindesteigung

Programmierbeispiel (Vorschub in mm/min):
 Gewinde M8- Gewindesteigung 1,25- N=1000 U/min
 Gewindetiefe 10mm.
 G0 Z5 S1000 M3
 G1 G94 z-8 F1250 (Z-8 zu prüfen basiert auf Gewindebohrerschneide)
 G1 G94 Z10 F1250

S - distanza pezzo/maschio (inizio ciclo)
 Minimo 5mm
L - corsa di avanzamento (Avanzamento pari al passo)
D - corsa di ritorno (Ritorno pari al passo)
T - lunghezza filetto desiderato
M - distanza pezzo/maschio (Fine ciclo)
 Minimo 10mm

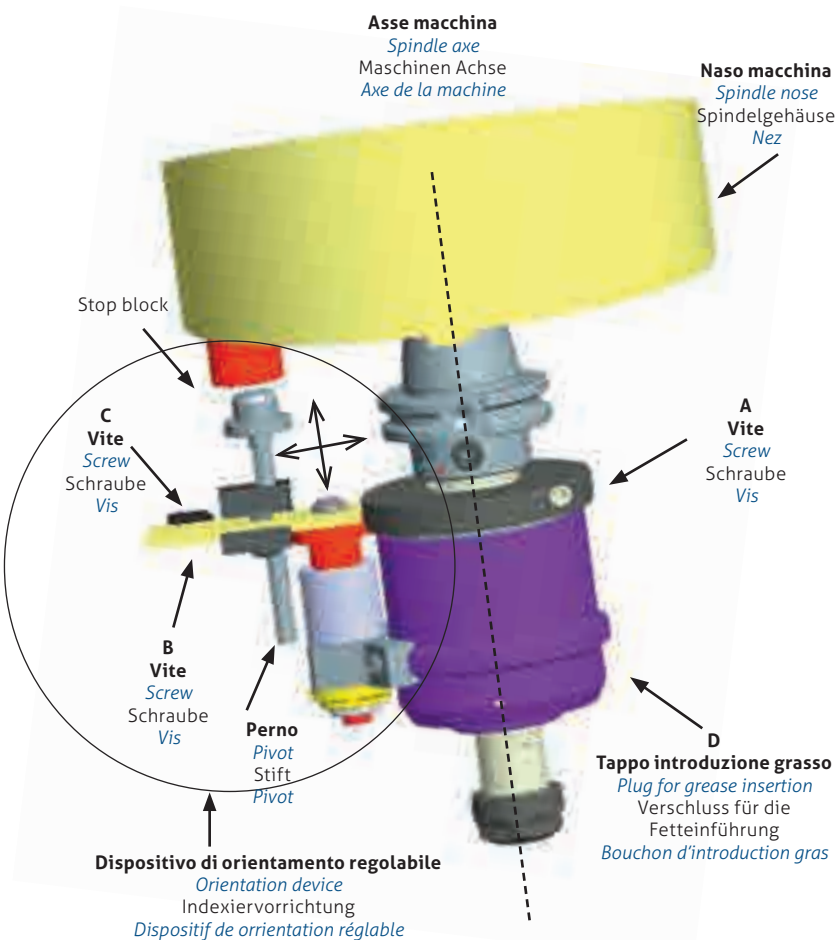
- 1 Posizione di partenza (Inizio ciclo)
- 2 Posizione di fine avanzamento
 $L=S+T-2$
Importante: Avanzamento = passo
- 3 Posizione di arrivo (Fine ciclo) $D=T+M$
Importante: Avanzamento = passo

Esempio di programmazione (Avanzamento mm/min.):
 Filetto M8; Passo 1,25; Giri/min.1000;
 Lunghezza filetto desiderato 10 mm.
 G0 Z5 S1000 M3
 G1 G94 Z-8 F1250 (Z-8 è da verificare e variare in base alla lunghezza dell'imbocco del maschio)
 G1 G94 Z10 F1250

S - distance pièce - taraud, minimum 5mm au départ
L - distance pour profondeur du filet (avance =pas)
D - distance de retour (retour =pas)
T - profondeur filet
M - distance pièce - taraud, minimum 10mm à fin cycle

- 1 position de départ (début du cycle)
- 2 position de retour $L=S+T-2$
attention: avance =pas
- 3 position de fin de cycle $D=T+M$
attention: avance =pas

EXEMPLE DE PROGRAMMATION (avance mm/min):
 Filet M8- pas 1,25- N=1000 tours/min
 Profondeur du filet 10mm.
 G0 Z5 S1000 M3
 G1 G94 z-8 F1250 (Z-8 à vérifier selon la profondeur de l'embocheur du taraud)
 G1 G94 Z10 F1250



Montaggio in macchina:

Il mandrino maschiatore ad inversione serie 27470 ecc. per funzionare ha bisogno di posizionare il perno in una posizione della macchina utensile che non ruoti.

Operazioni da eseguire per il montaggio del mandrino in macchina.

- Avvitare lo "stop block" nel primo foro filettato libero oltre la parte che non è in rotazione del naso macchina; se non ci sono fori filettati liberi svitare una vite a brugola del coperchio tenendo presente che più si sta vicini all'asse macchina meglio è. La vite a brugola deve essere sostituita con una uguale più lunga di 10+ 15 mm. (altezza "stop block"). Attenzione le viti a brugola del coperchio sono del tipo ad alta resistenza 12.9.
- Montare il maschiatore in macchina.
- Posizionare il Perno in una sede fissa "stop block" sulla macchina utensile, agendo sulla vite A-B-C.
- Il Perno deve essere compresso di 5 mm. Questa manovra serve per sbloccare il mandrino dal dispositivo di orientamento.
- Bloccare le viti A-B-C.
- Assicurare il Perno eseguendo un inizio di foro in corrispondenza della vite B onde evitare lo scivolamento del Perno.

Installing the holder in the machine

- Reversal Tapping Chucks are supplied with a „STOP BLOCK“ for an easy mounting in the machine. The „STOP BLOCK“ can be fixed in one of the threads available at the spindle nose. If no free threads are available, unscrew one of the screws closest to the spindle axis.
- To fix the „STOP BLOCK“ use screws with quality 12.9 with a 15mm. longer length.
- Place the Reversal Tapping chuck in the spindle.
- Reversal Tapping chucks are supplied with an orientation device for flexible fixing at the spindle nose. First unscrew "A" and turn the chuck in a manner that the pivot is in the same position as the mounted "STOP BLOCK". After that, fix screw "A" again.
- Compress the orientation device for at least 5mm. in order to unlock the tapping chuck and put the pivot into the "STOP BLOCK" At this point the tapping chuck turns free from the orientation device.
- Fix the screws B and C.
- After this a small hole should be made in the pivot in correspondence with the screw in order to avoid slipping.
- With the toolchange the tapping chuck will be pulled out of the spindle and „clicks“ automatically into the orientation device. At this point the tapping chuck is locked and can be placed into the toolroom.

Anbau:

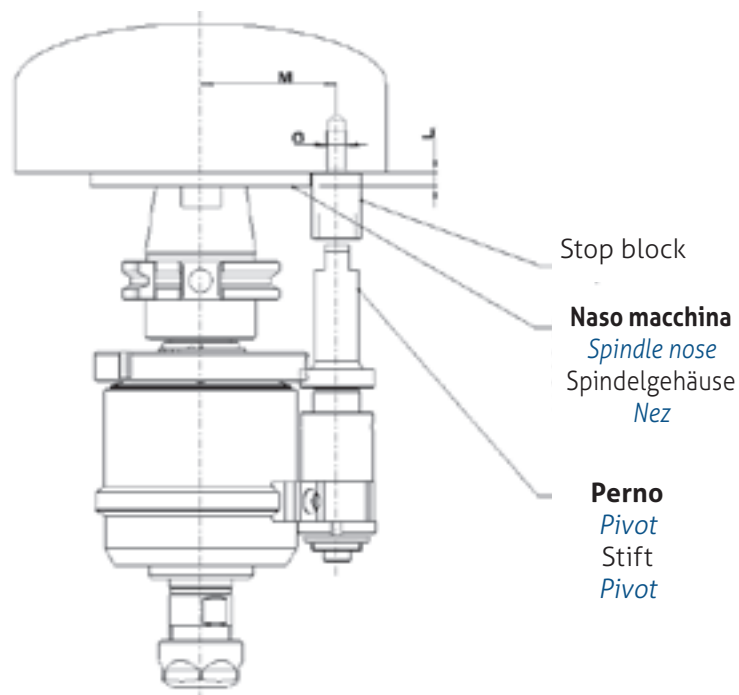
- Den "Stop Block" auf das erste freie Gewinde der Bohrung neben das Spindelgehäuse, anschrauben. Falls es keine freie Gewinde geben sollte, eine Schraube des Spindelgehäuses lösen und so nah wie möglich zur Maschinenachse bleiben. Die Schraube muss mit eine die 10+ 15 mm länger ist, ersetzt werden (Höhe des "Stop Lock"). Die Schrauben verfügen über hohe Beständigkeit 12.9.
- Das Gewindeschneid-Apparat auf die Maschine montieren.
- Erstens die Schraube A lösen und dann das Futter drehen, damit die Indexiervorrichtung gegenüber dem "Stop Block" steht. Danach die Schraube C und B regulieren. Nachdem die Indexiervorrichtung auf das "Stop Block" fixiert worden ist, die Schraube A festdrehen.
- Die Indexiervorrichtung circa 5 mm komprimieren und fixieren. Das Futter läuft jetzt frei von der Indexiervorrichtung.
- Danach in Korrespondenz mit der Schraube B ein kleines Loch in den Stift bohren, damit das Verschieben des Stifts vermieden wird. Beim Werkzeugwechseln wird das Futter aus der Spindel gezogen und klinkt automatisch in der Indexiervorrichtung. Danach kann das komplette Gewindeschneid-Apparat im Werkzeuglager positioniert werden.

Installation sur la machine

- Les appareils à tarauder sont livrées avec un system «STOP BLOCK» pour un facile montage sur la machine. Le «STOP BLOCK» peut être fixé sur un filet disponible du broche nez. S'il n'y a pas des filets disponibles, dévisser une des vis tout prêt de l'axe machine.
- Pour fixer le «STOP BLOCK» utiliser des vis qualité 12.9 avec longueur 15 mm.
- Positionner l'appareil à tarauder à inversion sur la machine.
- Les appareils à tarauder SCM sont livrées avec un dispositif d'orientation fixé sur le broche nez. D'abord dévisser « A » et tourner l'appareil à tarauder dans une façon, que le goujon sera dans la meme position du «STOP BLOCK» monté sur la machine. Apres ça fixer de nouveau la vis « A ».
- Comprimer le dispositif d'orientation de 5mm. Ça c'est nécessaire pour débloquer l'appareil à tarauder et positionner le goujon dans le «STOP BLOCK». A ce moment l'appareil à tarauder va tourner libre au niveau du dispositif d'orientation et ça c'est nécessaire pour le procès de taraudage.
- Fixer les vis B et C.
- Apres ça il faut faire un petit trou sur le goujon en correspondance de la vis pour éviter le glissement.
- Au moment du changement d'outils l'appareil à tarauder va sortir de la broche et va s'insérer automatiquement dans le dispositif d'orientation. Apres ça on peut positionner l'appareil à tarauder dans le porte taraud.

APPLICAZIONI PERSONALIZZATE

CUSTOM BUILD
PERSONALISIERTEN AUSFÜHRUNGEN
UTILISATIONS PERSONNALISÉES



Nel caso di applicazioni speciali specificare le misure seguenti per una quotazione del sistema di fissaggio:

In case of specials please specify the following data to offer you the orientation device:

Falls Sonderausführungen notwendig sind, müssen die folgenden Maße mitgeteilt werden um ein entsprechendes Angebot der Indexiervorrichtung zukommen zu lassen:

En cas de utilisations spéciales spécifier les dimensions suivantes pour nous permettre de vous passer une offre pour ce qui concerne le dispositif de orientation :

M: Interasse mandrino – asse stop-block.

Centre distance – stop-block axe

Achsenabstand – Stop-block

Entre axe – stop-block axe

L: Distanza naso macchina piano di appoggio stop-block.

Distance between stop-block and spindle nose

Abstand zwischen Stop-block und Spindelgehäuse

Distance broche nez – stop-block

G: Filetto di fissaggio stop-block

Fixing thread of stop-block

Stop-block Befestigungsgewinde

Filet de blocage stop-block

e inviare al nr. di fax : +39-(0)141-993646 o E-Mail: info@scmsrl.com

Send Information by Fax +39 (0)141 993646 or by E-Mail info@scmsrl.com

Die Info bitte durch Fax +39 (0)141 993646 oder E-Mail info@scmsrl.com übermitteln.

Envoyez les informations par Fax : +39 (0)141 993646 ou par e-mail info@scmsrl.com

AZIENDA/COMPANY/FIRMA/SOCIÉTÉ		
Persona da Contattare/CONTACT PERSON/ANSPRECHPARTNER/RÉFÉRENCE:		
N° TEL.:	N° FAX:	
M	L	G