

DIMENSIONI ATTACCHI

SHANKS DIMENSIONS
AUFNAHMENABMESSUNGEN
DIMENSIONES ATTACHEMENTS
DIMENSIONES MANGO

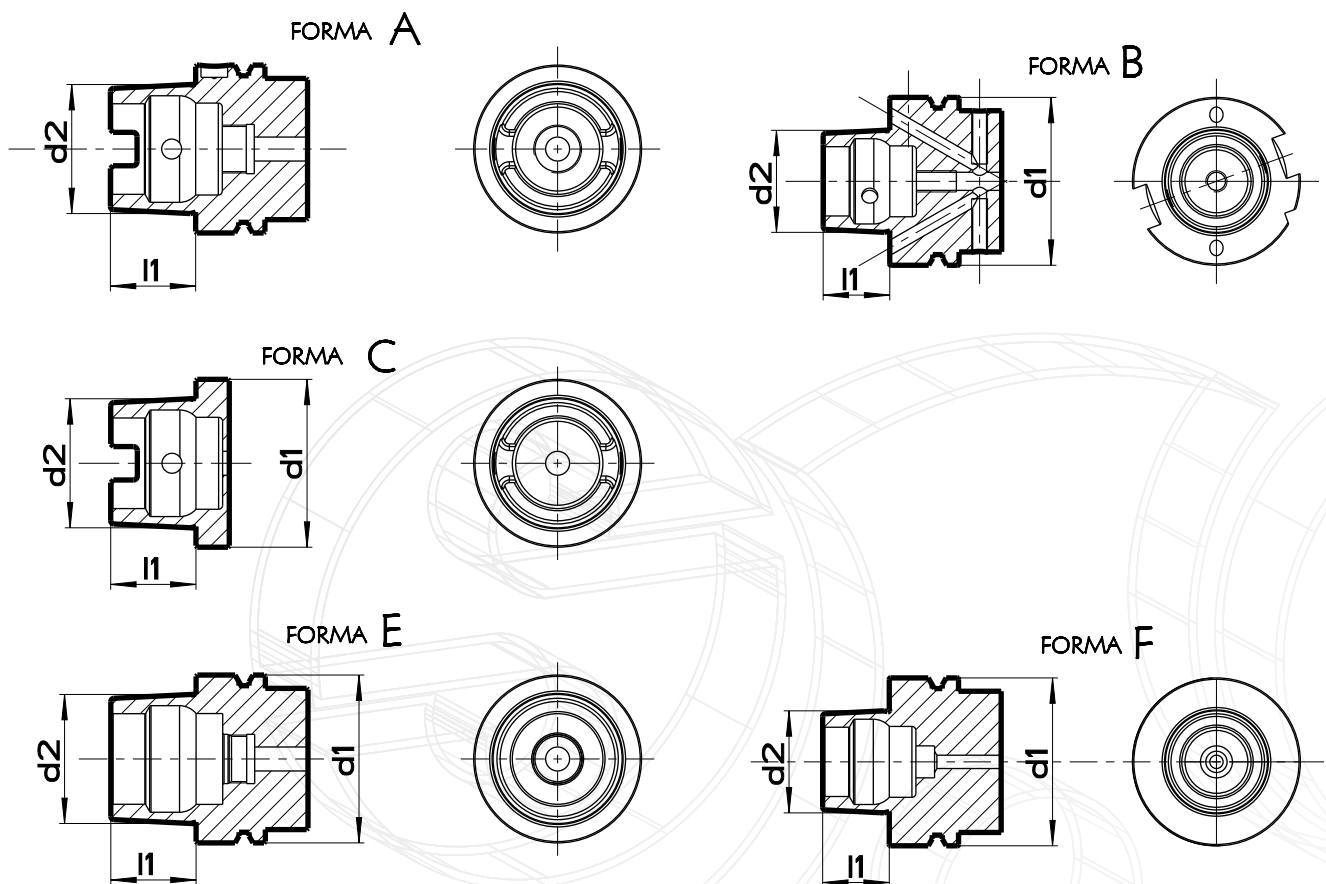
HSK DIN 69893

HSK DIN 69893

HSK DIN 69893

HSK DIN 69893

HSK DIN 69893



HSK A-C-E			
ATTACCO SHANK AUFNAHMEN ATTACHEMENT MANGO	d2	d1	l1
HSK 25 FORM E	19	25	13
HSK 32 FORM A-C-E	24	32	16
HSK 40 FORM A-C-E	30	40	20
HSK 50 FORM A-C-E	38	50	25
HSK 63 FORM A-C-E	48	63	32
HSK 80 FORM A-C	60	80	40
HSK 100 FORM A-C	75	100	50

HSK B-F			
ATTACCO SHANK AUFNAHMEN ATTACHEMENT MANGO	d2	d1	l1
HSK 40 FORM B	24	40	16
HSK 50 FORM B-F	30	50	20
HSK 63 FORM B-F	38	63	25
HSK 80 FORM B-F	48	80	32
HSK 100 FORM B	60	100	40

DIN 2080

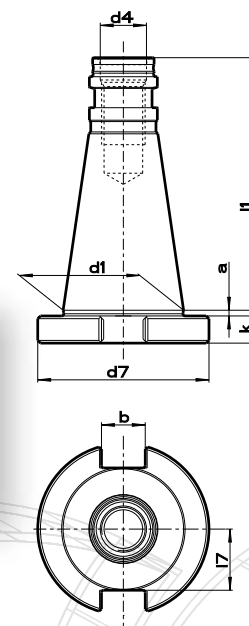
DIN 2080

DIN 2080

DIN 2080

DIN 2080

ATTACCO SHANK AUFNAHMEN ATTACHEMENT MANGO	d1	d4	d7	l1	a	r	l7	b
40	44,45	M16	63	93,4	1,6	10	22,5	16,1
50	69,85	M24	97,5	126,8	3,2	12	35,3	25,7



DIN ISO 7388-1 (EX DIN 69871-A)

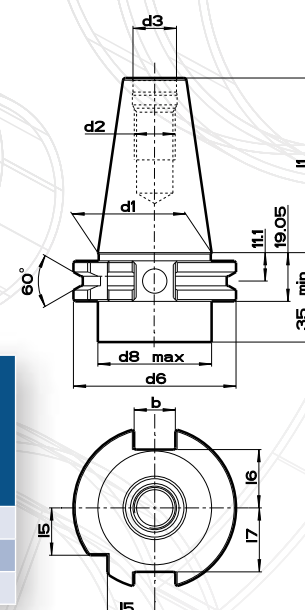
DIN ISO 7388-1 (EX DIN 69871-A)

DIN ISO 7388-1 (EX DIN 69871-A)

DIN ISO 7388-1 (EX DIN 69871-A)

DIN ISO 7388-1 (EX DIN 69871-A)

ATTACCO SHANK AUFNAHMEN ATTACHEMENT MANGO	d1	d2	d3	d6	d8	l1	l5	l6	l7	b
40	44,45	M16	17	63,55	50	68,25	18,5	22,8	25	16
45	57,15	M20	21	82,55	63	82,55	24	29,1	31,3	19,3
50	69,85	M24	25	97,5	80	101,6	30	35,5	37,7	25,7



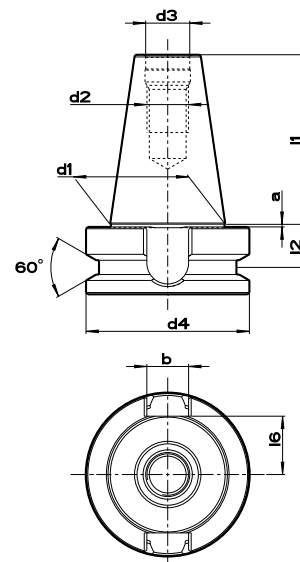
DIN ISO 7388-2 (EX MAS 403 BT)

DIN ISO 7388-2 (EX MAS 403 BT)

DIN ISO 7388-2 (EX MAS 403 BT)

DIN ISO 7388-2 (EX MAS 403 BT)

DIN ISO 7388-2 (EX MAS 403 BT)



ATTACCO SHANK AUFNAHMEN ATTACHEMENT MANGO	d1	d2	d3	d4	l1	l2	a	h	l7	b
40	44,45	M16	17	63	65,4	16,6	2	25	22,6	16,1
50	69,85	M24	25	100	101,8	23,2	3	35	35	25,7

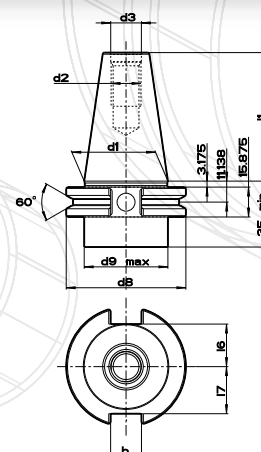
CAT ASME B5.50

CAT ASME B5.50

CAT ASME B5.50

CAT ASME B5.50

CAT ASME B5.50



ATTACCO SHANK AUFNAHMEN ATTACHEMENT MANGO	d1	d2	d3	l1	d8	d9	b	l6	l7
CAT40	44,45	UNC5/8"	16,28	68,25	63,5	63,5	16,38	22,6	25
CAT50	69,85	UNC1"	26,19	101,6	98,42	98,42	25,91	35,3	37,7

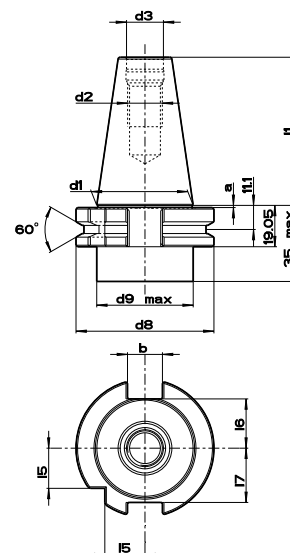
DOPPIO CONTATTO ISO

DOUBLE CONTACT ISO

DOPPELKONTAKT ISO

ISO DOUBLE CONTACT

ISO DOBLE CONTACTO



ATTACCO SHANK AUFNAHMEN ATTACHEMENT MANGO	d1	d2	d3	a	l1	d8	d9	b	15	16	17
ISO40	44,45	M16	17	1	68,25	63,55	50	16,1	18,5	22,7	25
ISO50	69,85	M24	25	1,5	101,6	97,5	80	25,7	30	35,5	37,7

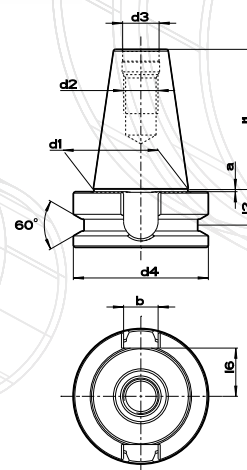
DOPPIO CONTATTO MAS BT

DOUBLE CONTACT MAS BT

DOPPELKONTAKT MAS BT

MAS BT DOUBLE CONTACT

MAS BT DOBLE CONTACTO



ATTACCO SHANK AUFNAHMEN ATTACHEMENT MANGO	d1	d2	d3	a	l1	l2	d4	b	16
BT40	44,45	M16	17	1	65,4	16,6	63	16,1	22,5
BT50	69,85	M24	25	1,5	101,8	23,2	100	25,7	35,3



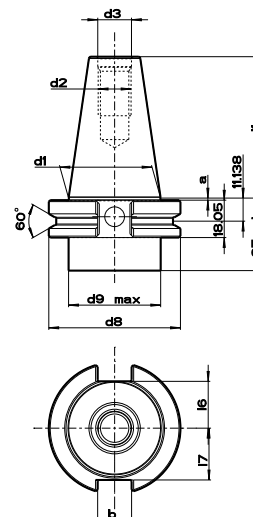
DOPPIO CONTATTO CAT ASME B5.50

DOUBLE CONTACT CAT ASME B5.50

AUFNAHMEN CAT ASME B5.50 DOPPELKONTAKT

CAT ASME B5.50 DOUBLE CONTACT

CAT ASME B5.50 DOBLE CONTACTO



ATTACCO SHANK AUFNAHMEN ATTACHEMENT MANGO	d1	d2	d3	a	l1	d8	d9	b	l6	l7
CAT40	44,45	UNC5/8"	16,28	1	68,25	63,5	63,5	16,38	22,6	25
CAT50	69,85	UNC1"	26,19	1,5	101,6	98,42	98,42	25,91	35,3	37,7

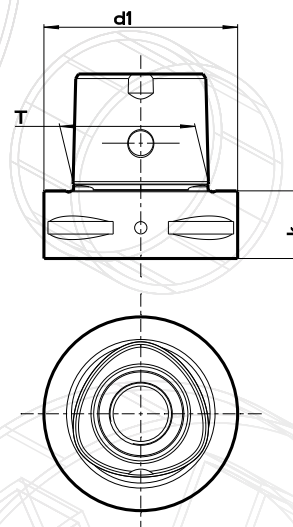
POLIGONALE ISO 26623

POLYGONAL ISO 26623

POLYGONAL NORM ISO 26623

POLYGONAL SELON ISO 26623

POLYGONAL CONFORME A LAS NORMAS ISO 26623



ATTACCO SHANK AUFNAHMEN ATTACHEMENT MANGO	d1	T	K min
C32	32	22	15
C40	40	28	20
C50	50	35	20
C63	63	44	22
C80	80	55	30
C100	100	72	36

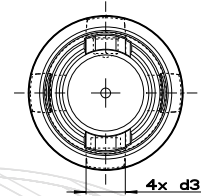
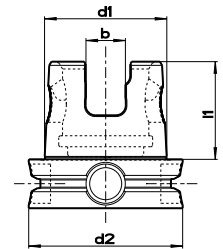
KM63 ISO26622

KM63 ISO26622

KM63 ISO26622

KM63 ISO26622

KM63 ISO26622



ATTACCO SHANK AUFNAHMEN ATTACHEMENT MANGO	d1	d2	l1	b	d3
KM63	50	63	40	16	16

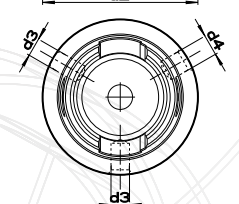
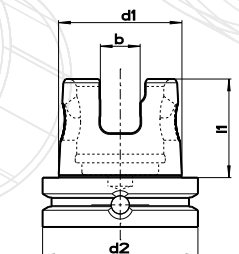
KM63M (MAZAK)

KM63M (MAZAK)

KM63M (MAZAK)

KM63M (MAZAK)

KM63M (MAZAK)



ATTACCO SHANK AUFNAHMEN ATTACHEMENT MANGO	d1	d2	l1	b	d3	d4
KM63M	50	63	40	16	7,5	8,5