

SYNCROLIZE

Mandrino maschiatore per maschiatura sincronizzata

Tapping chuck for synchronised tapping



Perché la micro-compensazione sincronizzata?

Why synchronised micro-compensation?

Perfetto allineamento

Syncrolize è un sistema brevettato S.C.M. formato da un maschiatore a **cambio rapido** e bussole **portamaschi intercambiabili** di nuova generazione. La micro-compensazione, la rigidità ed il perfetto allineamento foro-maschio assicurano una **maggior durata** del maschio e filetti in perfetta tolleranza.

Forze assiali e radiali molto elevate

Nel momento dell'inversione del moto di rotazione, infatti, sui primi filetti del maschio avviene una contemporanea concentrazione di forze elevate sia assiali sia radiali.

Aumentare precisione e durata

La tecnologia della **micro-compensazione** consente di evitare i danneggiamenti del maschio che compromettono durata e precisione.

Perfect alignment

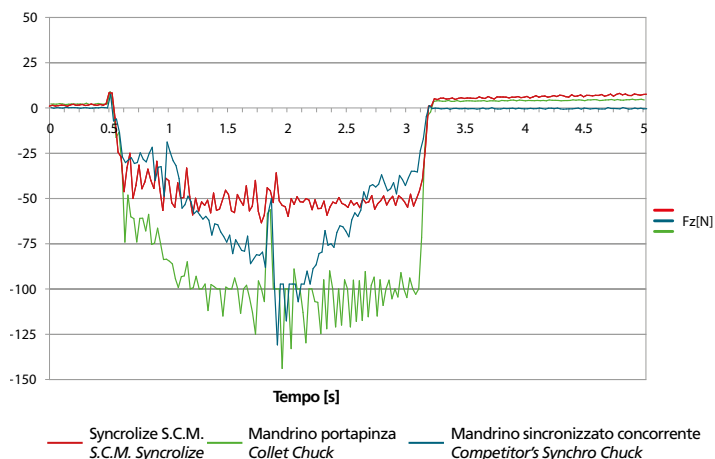
Syncrolize is a new generation system patented by S.C.M. composing a **quick change** tapping chuck and tap adapter. The micro-compensation, the rigidity and high precision alignment increases tap-hole yields significantly and **longer tap life** plus improved thread quality.

Much higher axial and radial force

The first threads of the tap have a high concentration of both axial and radial force at the moment of reversal.

Increased precision and tool life

S.C.M.'s **micro-compensation** technology minimises tap damage which compromises precision and tool life.



Misurazione forze assiali

Confronto delle forze assiali sviluppate durante la maschiatura sincronizzata. Come si vede dal grafico il "Syncrolize S.C.M." è quello che sviluppa la forza assiale minore, garantendo così una maggiore durata del maschio.

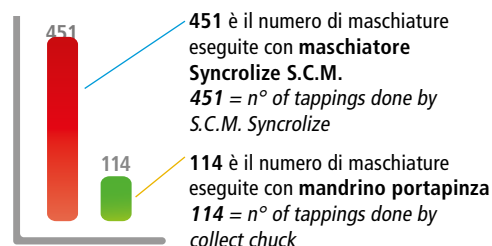
Axial force measurement

Comparison of axial force during synchronised tapping operations. As shown on the graph, the S.C.M. Syncrolize produces the least axial force, thus guaranteeing best tap life.

Esempio durata utensile / Tool life example

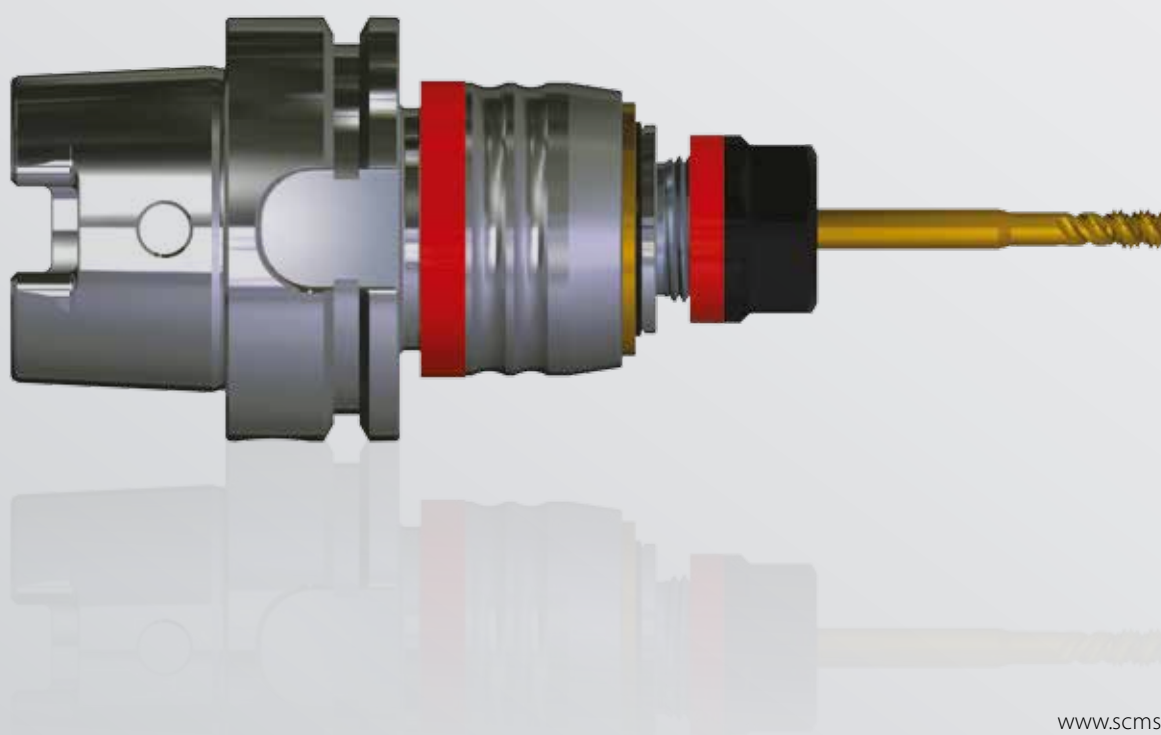
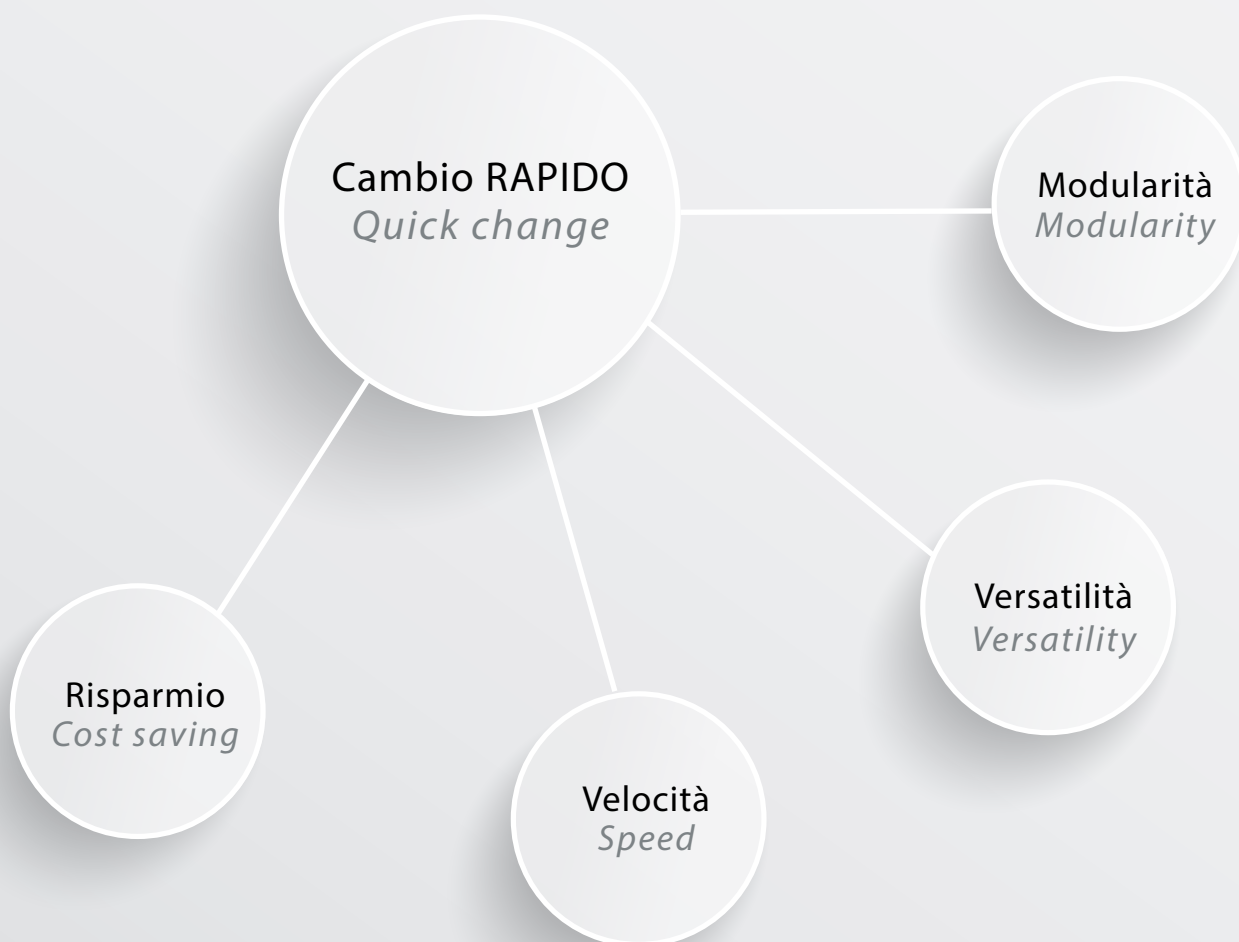
Materiale Material	Macchina Machine	Maschio Tap	Processo di lavoro Work Process
AISI 304 - 1,3401 Laminato Rolled steel (150 x 100 x 15 mm)	Mori Seiki SH403	UFS K82M6X TXC LA030310F (Vt=12m/min Av=1 mm/rev prof=12 mm)	Orizzontale Horizontal

Esempio n. maschiature / Thread number example



Perché Syncrolize

Why Syncrolize?



CAMBIO RAPIDO, I VANTAGGI QUICK CHANGE, THE ADVANTAGES

Modularità = Versatilità *Modularity = Versatility*

Bussole di precisione

L'accuratezza della lavorazione consente un accoppiamento molto preciso bussola, maschiatore.

Versatilità

Sono disponibili bussole di diversa lunghezza che consentono di ottenere numerose soluzioni, in grado di rispondere alle più svariate esigenze.

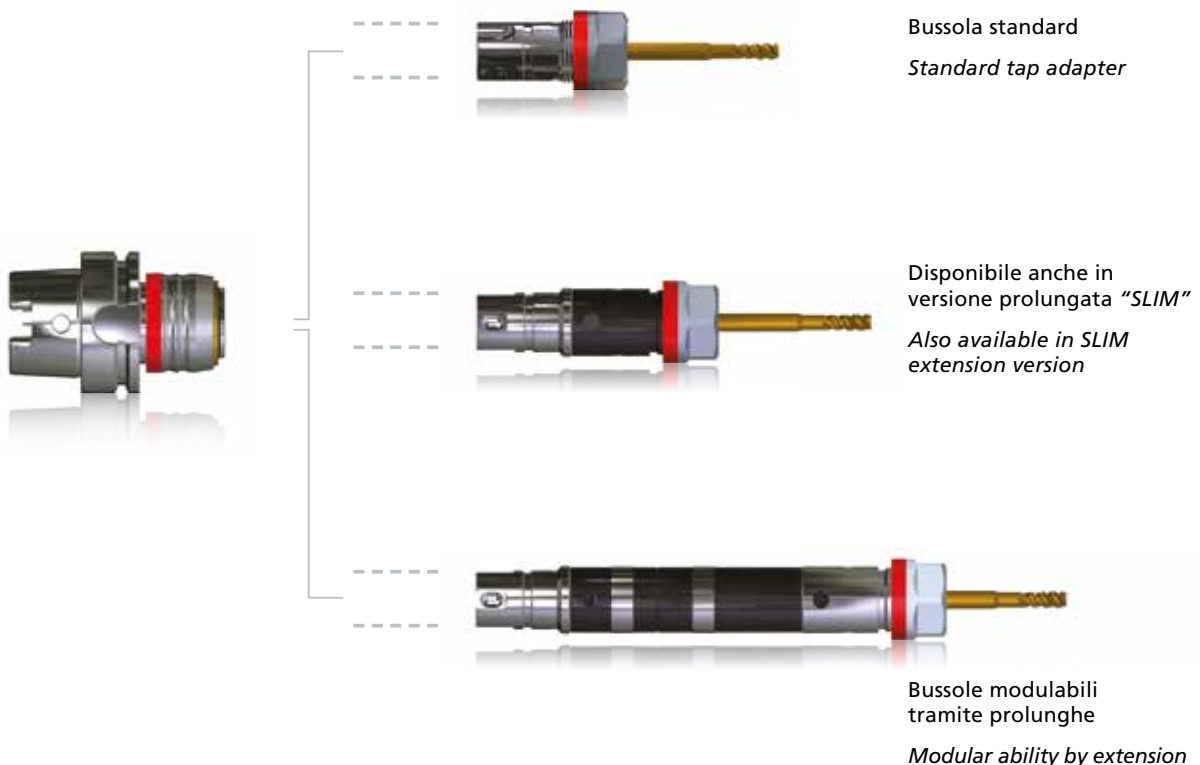
Precision tap adapters

The accuracy of S.C.M.'s tooling enables a perfect fit between tap adapter and chuck.

Versatility

S.C.M.'s tap adapters are available in a variety of lengths which means more possibilities.

Opzioni *Options*



Versatilità = Velocità

Versatility = Speed

Cambio rapido:

sostituire la bussola e non tutto il mandrino.

Quando l'utensile è usurato è sufficiente sostituire l'apposita, speciale, bussola anziché l'intero mandrino.

Rapidità e risparmio:

Questa tecnologia comporta un vantaggio di tempo ciclo ed un notevole risparmio nel costo d'acquisto.

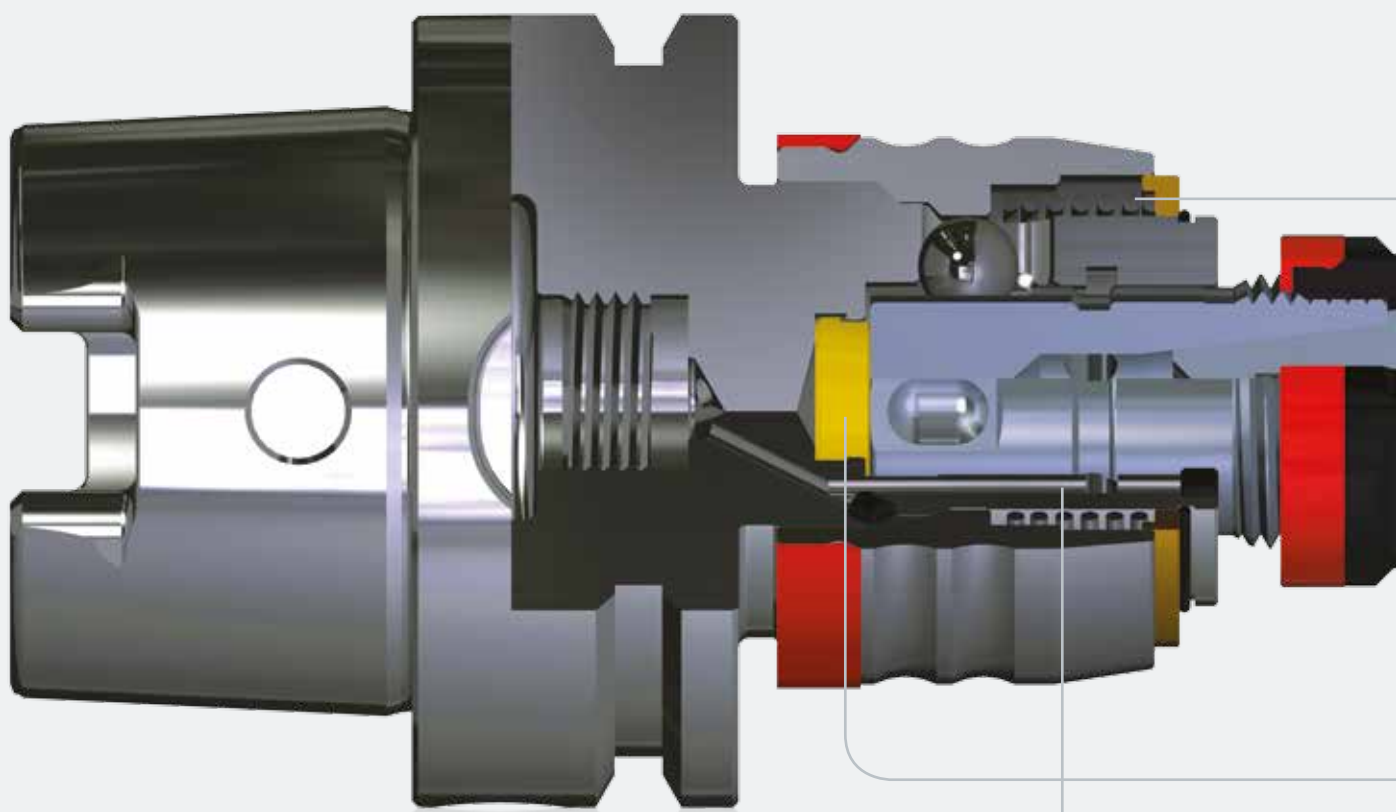
Quick Change:

replace the tap adapter and not the whole chuck.

When the tap is used it is sufficient to change the specific tap adapter rather than the whole chuck.

Speed and saving

This technology brings an advantage to tooling time and a significant cost saving.

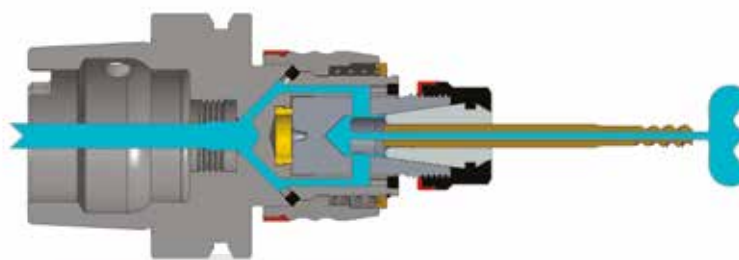


Passaggio lubrificante

Il passaggio del lubrificante attraverso l'utensile è garantito fino a 50 bar.

Coolant

The passage of the coolant through the tool is guaranteed up to 50 bar.



Velocità = Risparmio

Speed = Saving

Molla di compensazione

Un'esclusiva e speciale molla di compensazione, abbinata ad un gommino in compressione, garantisce una **maggiore affidabilità e durata** nell'assorbire le forze del maschio in sfilamento.

Compensazione differenziata compressione/ sfilamento per ridurre le forze assiali e radiali

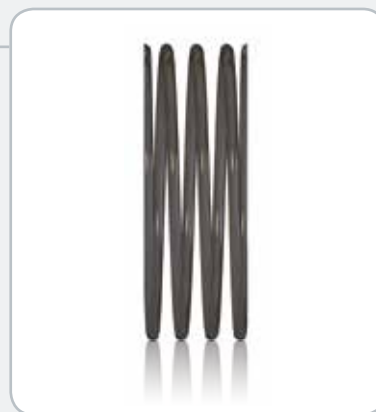
La compensazione in sfilamento è superiore a quella in compressione. In sfilamento riduce le forze assiali durante l'inversione; in compressione garantisce la profondità del filetto.

Micro-compensation spring

An exclusive and special micro-compensation spring combined with a rubber disc which when compressed guarantees great reliability and chuck life by absorbing the force of the tap in extension.

Differentiated compensation compression/ extension to reduce the axial and radial force

The compensation in extension is higher than that in compression. In extension axial force is reduced during reversal; in compression the depth of the thread is guaranteed.



Molla

L'utilizzo di una molla di acciaio garantisce lunga durata nel tempo e ripetibilità del movimento.

Spring

The use of steel guarantees long spring life and continuity of movement.



Gommino

In compressione il gommino garantisce la profondità del filetto.

Rubber disc

In compression the depth of the thread is guaranteed.

Gamma completa

Range



BT



SK



CILINDRICO
STRAIGHT SHANK



POLIGONALE
POLIGONAL SHANK
ISO 26623-1



HSK



KM



VDI

Capacità di maschiatura
Tapping capacity

ER 16

M3 - M12

ER 25

M6 - M20

ER 40

M14 - M33

S.C.M. srl
Regione Marcaveri, 39 - 15020 MURISENGO (AL) - ITALY
Tel. +39 0141-99.36.93 r.a. / Fax +39 0141-99.36.46
info@scmsrl.com
www.scmsrl.com

