

# PORTAUTENSILI CON ATTACCO POLIGONALE



**Polygonal shank tool holders according to the ISO 26623-1**

***Werkzeugaufnahmen mit Polygonal Aufnahme laut Norm ISO 26623-1***

***Porte Outils avec attachement polygonal selon ISO 26623-1***

***Portaherramientas con mango polygonal conforme a las normas ISO 26623-1***



**S.C.M. srl**

Regione Marcaveri, 39 - 15020 MURISENGO (AL) - ITALY

Tel. +39 0141-99.36.93 r.a. / Fax +39 0141-99.36.46

Web: [www.scmsrl.com](http://www.scmsrl.com) / E-mail: [info@scmsrl.com](mailto:info@scmsrl.com) 

**EDITION 2013**

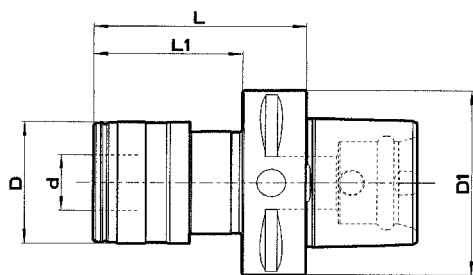
**MASCHIATORE A CAMBIO RAPIDO CON COMPENSAZIONE ASSIALE**

**TAPPING CHUCK WITH AXIAL COMPENSATION**

**GEWINDESCHNEIDFUTTER MIT DOPPEL LÄNGENAUSGLEICH**

**APPAREILS À TARAUDER AVEC COMPENSATION AXIALE**

**MANDRINO DE ROSCADO CON COMPENSACIÓN AXIAL**



CODICE CODE BESTELL NR	ATTACCO SHANK AUFNAHME	D1 mm	D mm	d mm	L mm	L1 mm	Rientro Compr. Drück	Sfilam. Ext. Zug
34400/C40	C40	40	41	19	68	48	7,5	7,5
34600/C40	C40	40	60	31	91	71	10	10
34400/C50	C50	50	41	19	68	48	7,5	7,5
34600/C50	C50	50	60	31	91	71	10	10
34400/C63	C63	63	41	19	73	51	7,5	7,5
34600/C63	C63	63	60	31	97	75	10	10
34800/C63	C63	63	86	48	146	124	17,5	17,5
34400/C80	C80	80	41	19	75	45	7,5	7,5
34600/C80	C80	80	60	31	93,5	60	10	10
34800/C80	C80	80	86	48	137	107	17,5	17,5

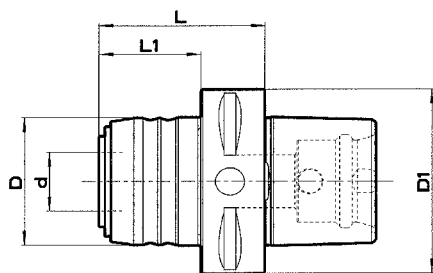
**MASCHIATORE PER MASCHIATURA SINCRONIZZATA "SYNCROLIZE"**

**TAPPING CHUCK FOR SYNCHRONIZED TAPPING "SYNCROLIZE"**

**SYNCHRON-GEWINDESCHNEIDFUTTER FÜR SYNCHRON STEUERUNG "SYNCROLIZE"**

**APPAREIL À TARAUDER POUR TARAUDAGE SYNCHRONISÉ "SYNCROLIZE"**

**MANDRINO DE ROSCADO PARA ROSCADO SINCRONIZADO "SYNCROLIZE"**



CODICE CODE BESTELL NR	ATTACCO SHANK AUFNAHME	D1 mm	D mm	d mm	L mm	L1 mm
23400-C40	C40	40	43	20	55	35
23600-C40	C40	40	60	32	75	55
23400-C50	C50	50	43	20	55	35
23600-C50	C50	50	60	32	75	55
23400-C63	C63	63	43	20	57	35
23600-C63	C63	63	60	32	77	55
23400-C80	C80	80	43	20	66	36
23600-C80	C80	80	60	32	86	56
23800-C80	C80	80	87	50	116	86

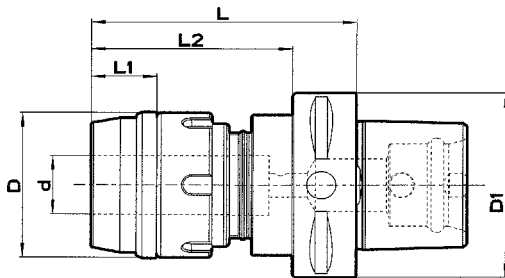
**MANDRINO A FORTE SERRAGGIO WELER**

**HIGH CLAMPING CHUCK WELER**

**KRAFTSPANNFUTTER WELER**

**MANDRIN À FORTE SERRAGE WELER**

**MANDRINO DE GRAN APRIETE WELER**



CODICE CODE BESTELL NR	ATTACCO SHANK AUFNAHME	D1 mm	D mm	d mm	L mm	L1 mm	L2 mm
516000/C63	C63	63	44	16	85	21	63
520000/C63	C63	63	49	20	91	23	69
532000/C63	C63	63	68	32	98	33	76
520000/C80	C80	80	49	20	85	23	55

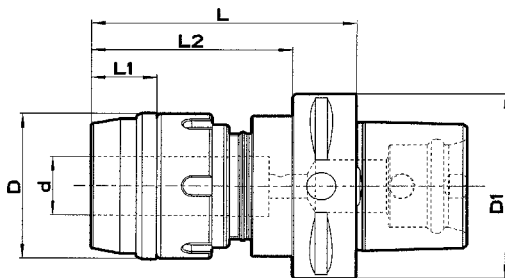
**MANDRINO A FORTE SERRAGGIO EASY LOCK**

**HIGH CLAMPING CHUCK EASY LOCK**

**KRAFTSPANNFUTTER EASY LOCK**

**MANDRIN À FORTE SERRAGE EASY LOCK**

**MANDRINO DE GRAN APRIETE EASY LOCK**



CODICE CODE BESTELL NR	ATTACCO SHANK AUFNAHME	D1 mm	D mm	d mm	L mm	L1 mm	L2 mm
632000/C63	C63	63	68	32	110	33	88
632000/C80	C80	80	68	32	110	33	80

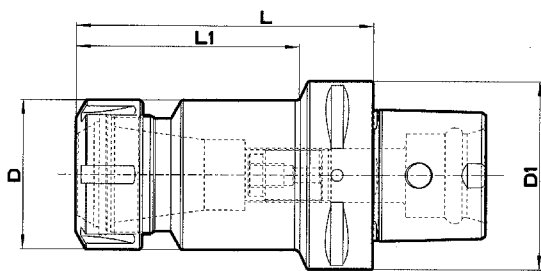
# MANDRINO PORTAPINZA PER PINZE ER DIN 6499

ER COLLET CHUCK

ER SPANZANGENFUTTER

PORTE PINCES ER

PORTA PINZAS ER



CODICE CODE BESTELL NR	ATTACCO SHANK AUFNAHME	PER PINZA FOR COLLET FÜR SPANZANGE	D1 mm	D mm	L mm	L1 mm
1190.16.C40N	C40	ER 16	40	28	70	44
1190.25.C40N	C40	ER 25	40	40	52	52
1190.16.C50N	C50	ER 16	50	28	100	60
1190.25.C50N	C50	ER 25	50	40	55	33
1190.32.C50N	C50	ER 32	50	50	57	57
1190.16.C63N	C63	ER 16	63	28	100	60
1190.25.C63N	C63	ER 25	63	40	100	75
1190.32.C63N	C63	ER 32	63	50	100	75
1190.40.C63N	C63	ER 40	63	63	130	130
0190.25.C63N	C63	ER 25	63	40	60	33
0190.32.C63N	C63	ER 32	63	50	60	35
0190.40.C63N	C63	ER 40	63	63	65	65
1190.25.C80N	C80	ER 25	80	40	70	32
1190.32.C80N	C80	ER 32	80	50	70	35
1190.40.C80N	C80	ER 40	80	63	70	38

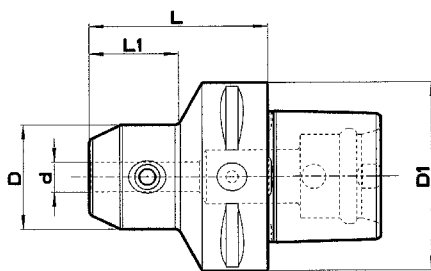
## PORTAFRESA WELDON

### END MILL HOLDER

### FRÄSERSPANNFUTTER (WELDON)

### MANDRIN PORTE FRAISES À QUEUE WELDON

### PORTAFRESAS TIPO WELDON



CODICE CODE BESTELL NR	ATTACCO SHANK AUFNAHME	D1 mm	D mm	d mm	L mm	L1 mm
1240.06.C40	C40	40	25	6	50	25
1240.08.C40	C40	40	28	8	50	26
1240.10.C40	C40	40	35	10	51	29
1240.12.C40	C40	40	42	12	56	36
1240.16.C40	C40	40	48	16	55	35
1240.06.C50	C50	50	25	6	50	25,5
1240.08.C50	C50	50	28	8	50	26
1240.10.C50	C50	50	35	10	55	27,5
1240.12.C50	C50	50	42	12	60	36
1240.16.C50	C50	50	48	16	60	39
1240.20.C50	C50	50	52	20	60	40
1240.25.C50	C50	50	64	25	80	60
1240.06.C63	C63	63	25	6	55	25
1240.08.C63	C63	63	28	8	55	26
1240.10.C63	C63	63	35	10	60	30
1240.12.C63	C63	63	42	12	60	33
1240.16.C63	C63	63	48	16	65	35,5
1240.20.C63	C63	63	52	20	65	37,5
1240.25.C63	C63	63	64	25	80	80
1240.32.C63	C63	63	72	32	90	90
1240.06.C80	C80	80	25	6	70	27
1240.08.C80	C80	80	28	8	70	28
1240.10.C80	C80	80	35	10	70	29
1240.12.C80	C80	80	42	12	70	31
1240.16.C80	C80	80	48	16	70	32
1240.20.C80	C80	80	52	20	70	35
1240.25.C80	C80	80	64	25	80	50
1240.32.C80	C80	80	72	32	80	50
1240.40.C80	C80	80	80	40	110	80

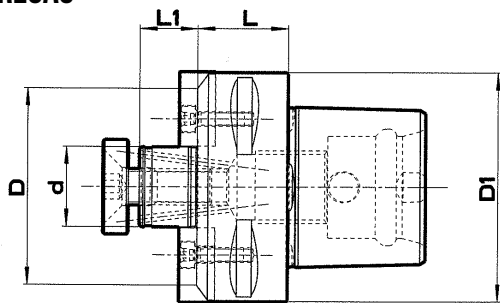
# PORTAFRESA A TRASCINAMENTO FISSO

SHELL MILL HOLDER

AUFSTECKFRÄSERDORNE

PORTE FRAISE

PORTA FRESAS



CODICE CODE BESTELL NR	ATTACCO SHANK AUFNAHME	D1 mm	D mm	d mm	L mm	L1 mm
1110.16.C40	C40	40	32	16	32	11
1110.22.C40	C40	40	40	22	25	16
1110.16.C50	C50	50	32	16	35	11
1110.22.C50	C50	50	50	22	25	16
1110.27.C50	C50	50	56	27	25	18
1110.32.C50	C50	50	63	32	40	20
1110.16.C63	C63	63	32	16	40	11
1110.22.C63	C63	63	55	22	25	16
1110.27.C63	C63	63	63	27	25	18
1110.32.C63	C63	63	63	32	25	20
1110.16.C80	C80	80	32	16	50	11
1110.22.C80	C80	80	55	22	30	16
1110.27.C80	C80	80	65	27	30	18
1110.32.C80	C80	80	80	32	30	20
1110.40.C80	C80	80	80	40	30	23

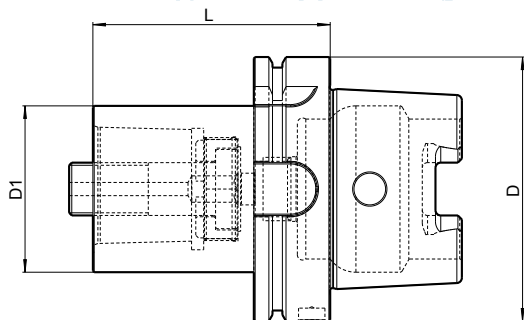
## RIDUZIONE HSK100A - ATTACCO POLIGONALE ISO 26623-2

REDUCTION HSK100A - POLYGONAL SHANK ISO 26623-2

REDUKTION HSK100A - POLYGONAL AUFNAHME ISO 26623-2

REDUCTION HSK100A - ATTACHEMENT POLYGONAL ISO 26623-2

REDUCIÓN HSK100A - MANGO POLYGONAL ISO 26623-2



CODICE CODE BESTELL NR	ATTACCO SHANK AUFNAHME	USCITA TOOLSIDE WERKZEUG-SEITE	D1 mm	L mm	D mm
CBC63-10-H100A	H100A	C63	63	150	100

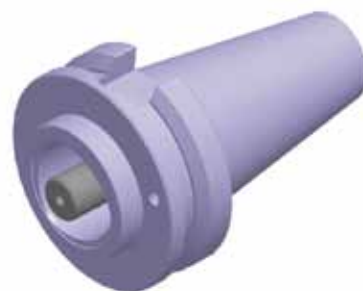
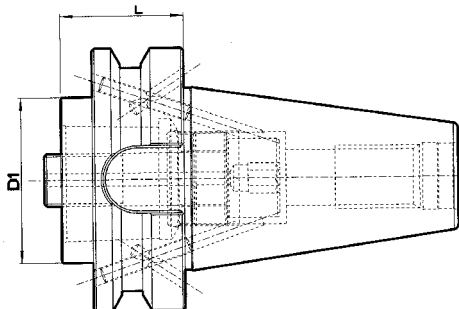
**RIDUZIONE MAS403 AD/B - ATTACCO POLIGONALE ISO 26623-2**

**REDUCTION MAS403 BT AD/B – POLYGONAL SHANK ISO 26623-2**

**REDUKTION MAS403 BT AD/B – POLYGONAL AUFNAHME ISO 26623-2**

**REDUCTION MAS403 BT AD/B – ATTACHEMENT POLYGONAL ISO 26623-2**

**REDUCIÓN MAS403 BT AD/B – MANGO POLYGONAL ISO 26623-2**



<b>CODICE CODE BESTELL NR</b>	<b>ATTACCO SHANK AUFNAHME</b>	<b>USCITA TOOLSIDE WERKZEUG-SEITE</b>	<b>D1 mm</b>	<b>L mm</b>
CBC40-00-40BT-B	40BT-B	C40	40	30
CBC50-00-50BT-B	50BT-B	C50	50	40
CBC63-00-50BT-B	50BT-B	C63	63	50
CBC63-10-50BT-B	50BT-B	C63	63	90
CBC80-00-50BT-B	50BT-B	C80	80	70

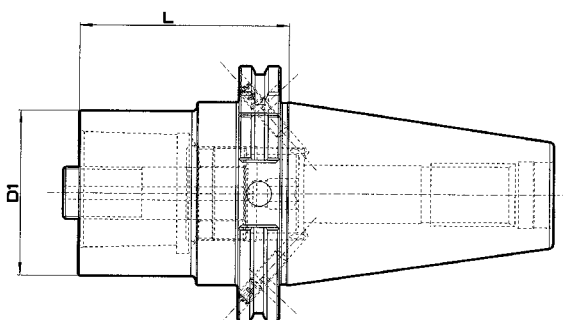
**RIDUZIONE ISO DIN69871 AD/B – ATTACCO POLIGONALE ISO 26623-2**

**REDUCTION ISO DIN69871 AD/B – POLYGONAL SHANK ISO 26623-2**

**REDUKTION SK DIN69871 AD/B – POLYGONAL AUFNAHME ISO 26623-2**

**REDUCTION ISO DIN69871 AD/B – ATTACHEMENT POLYGONAL ISO 26623-2**

**REDUCIÓN ISO DIN69871 AD/B – MANGO POLYGONAL ISO 26623-2**



<b>CODICE CODE BESTELL NR</b>	<b>ATTACCO SHANK AUFNAHME</b>	<b>USCITA TOOLSIDE WERKZEUG-SEITE</b>	<b>D1 mm</b>	<b>L mm</b>
CBC40-00-40B	40B	C40	40	30
CBC40-00-50B	50B	C40	40	30
CBC50-00-50B	50B	C50	50	30
CBC63-00-50B	50B	C63	63	50
CBC63-20-50B	50B	C63	63	80
CBC80-00-50B	50B	C80	80	70

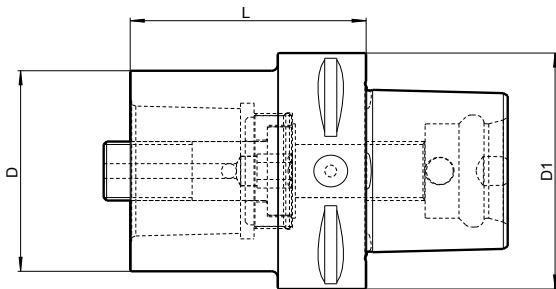
**RIDUZIONE – ATTACCO POLIGONALE ISO 26623-2**

**REDUCTION – POLYGONAL SHANK ISO 26623-2**

**REDUKTION – POLYGONAL AUFNAHME ISO 26623-2**

**REDUCTION – ATTACHEMENT POLYGONAL ISO 26623-2**

**REDUCIÓN – MANGO POLYGONAL ISO 26623-2**



CODICE CODE BESTELL NR	ATTACCO SHANK AUFNAHME	USCITA TOOLSIDE WERKZEUG-SEITE	D1 mm	L mm	D mm
CBC40-10-C50	C50	C40	50	65	40
CBC50-10-C63	C63	C50	63	80	50
CBC63-10-C80	C80	C63	80	80	63

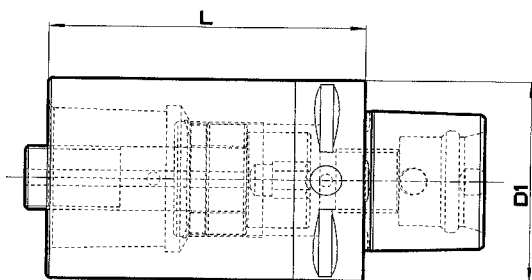
**PROLUNGA ISO 26623**

**EXTENSION ISO 26623**

**VERLÄNGERUNG ISO 26623**

**RALLONGE ISO 26623**

**EXTENSIÓN ISO 26623**



CODICE CODE BESTELL NR	ATTACCO SHANK AUFNAHME	D1 mm	L mm
CBC40-10-C40	C40	40	60
CBC40-20-C40	C40	40	80
CBC50-10-C50	C50	50	80
CBC63-10-C63	C63	63	100
CBC63-20-C63	C63	63	140
CBC80-10-C80	C80	80	100
CBC80-20-C80	C80	80	125

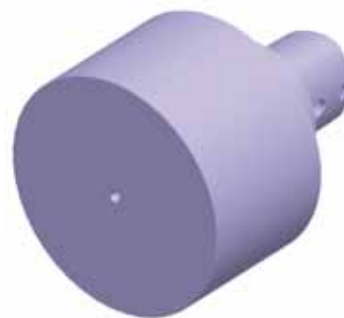
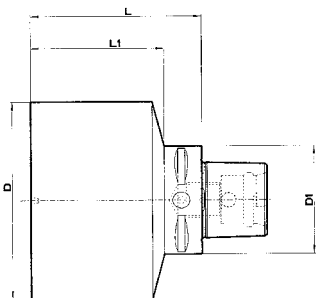
## MANDRINO A STELO TENERO

TOOL HOLDER BLANK

ROHLINGE

SEMIFINIE

PORTAHERRAMIENTAS SEMICABADOS



CODICE CODE BESTELL NR	ATTACCO SHANK AUFNAHME	D mm	D1 mm	L mm	L1 mm
1600.63.C40	C40	63	40	165	145
1600.50.C50	C50	50	50	150	130
1600.91.C50	C50	91	50	150	130
1600.63.C63	C63	63	63	180	158
1600.115.C63	C63	115	63	100	78
1600.91.C63	C63	91	63	75	53
1600.80.C80	C80	80	80	200	170
1600.110.C80	C80	110	80	140	110
1600.115.C80	C80	115	80	160	130

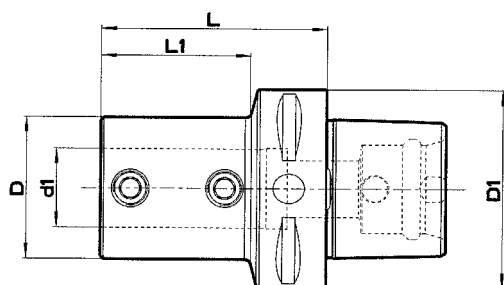
## ADATTATORE PER PUNTE

ADAPTOR FOR DRILLS

BOHRSTANGENHALTER

PORTE-OUTIL POUR FORETS À PLAQUETTES

PORTA HERRAMIENTAS PARA BROCAS



CODICE CODE BESTELL NR	ATTACCO SHANK AUFNAHME	D1 mm	D mm	d mm	L mm	L1 mm
PT-D16-C63	C63	36	63	16	70	41
PT-D20-C63	C63	40	63	20	70	42
PT-D25-C63	C63	45	63	25	72	48
PT-D32-C63	C63	52	63	32	75	50

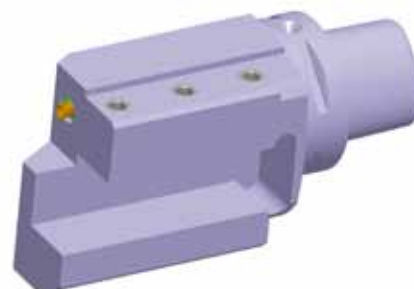
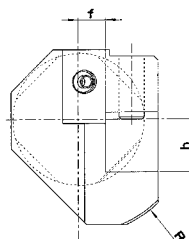
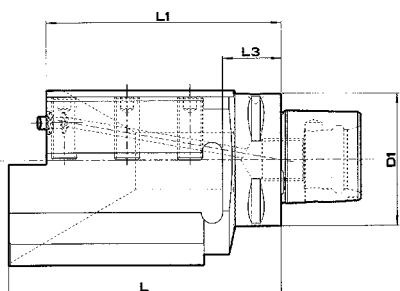
**ADATTATORE PER UTENSILI A STELO QUADRO**

**ADAPTOR FOR SHANK TOOL**

**ADAPTER FÜR SCHAFT WERKZEUGE**

**ADAPTATEUR POUR OUTIL À MANCHE**

**ADAPTADOR PARA PORTA HERRAMIENTAS PARA PLAQUITAS**



CODICE CODE BESTELL NR	ATTACCO SHANK AUFNAHME	D1 mm	L mm	L1 mm	L3 mm	R mm	f mm	h mm
PT-2020R/L-C63	C63	63	100	90	25	45	10	20
PT-2525R/L-C63	C63	63	130	112	28	55	13	25
PT-2525R/L-C80	C80	80	138	120	35	55	13	25
PT-3232R/L-C80	C80	80	140	130	35	55	8	32

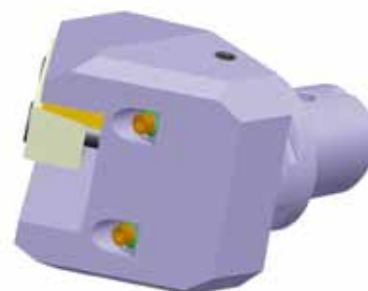
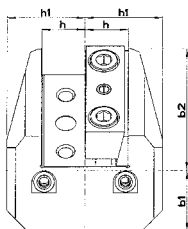
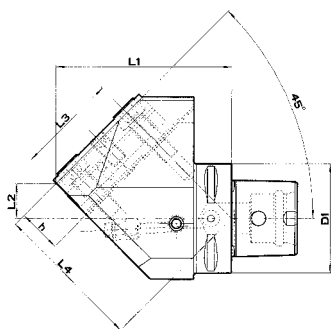
**ADATTATORE PER UTENSILI A STELO QUADRO A 45°**

**ADAPTOR FOR SHANK TOOL 45°**

**ADAPTER FÜR SCHAFT WERKZEUGE 45°**

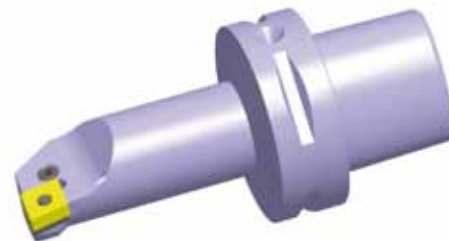
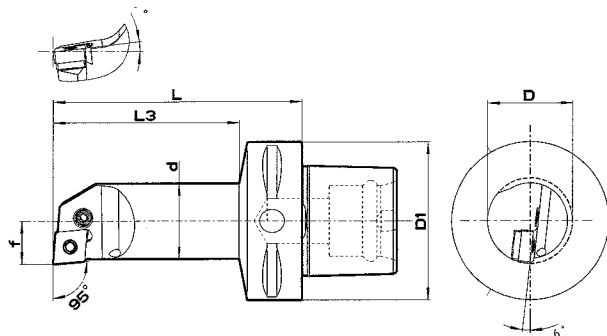
**ADAPTATEUR POUR OUTIL À MANCHE 45°**

**ADAPTADOR PARA PORTA HERRAMIENTAS PARA PLAQUITAS 45°**



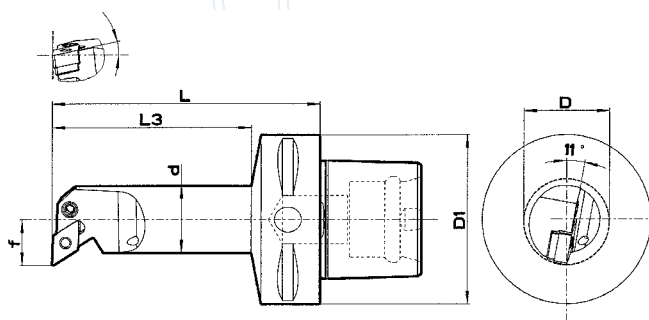
CODICE CODE BESTELL NR	ATTACCO SHANK AUFNAHME	D1 mm	b1 mm	b2 mm	h mm	h1 mm	L1 mm	L2 mm	L3 mm	L4 mm
PT-2525U45-C63	C63	63	35	70	25	45	102	20	58	86

**PORTAINERTO DI TORNITURA**  
**TURNING TOOL HOLDER**  
**KLEMMHALTER**  
**PORTE PLAQUETTE DE TOURNAGE**  
**PORTA INSERTOS DE TORNEADO**



CODICE CODE BESTELL NR	ATTACCO SHANK AUFNAHME	D min mm	D1 mm	f mm	L mm	L3 mm	d mm
PCLNR/LI2-B-C63	C63	32	63	17	100	74	25

**PORTAINERTO DI TORNITURA**  
**TURNING TOOL HOLDER**  
**KLEMMHALTER**  
**PORTE PLAQUETTE DE TOURNAGE**  
**PORTA INSERTOS DE TORNEADO**



CODICE CODE BESTELL NR	ATTACCO SHANK AUFNAHME	D min mm	D1 mm	f mm	L mm	L3 mm	d mm
PDUNR/LI1-A-C63	C63	32	63	17	100	74	25

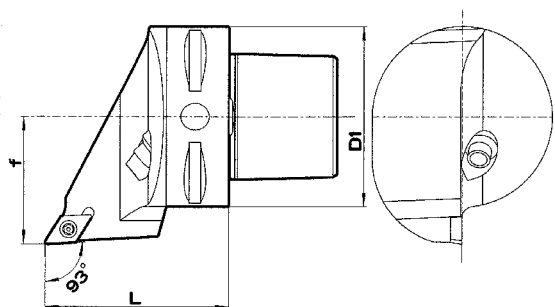
**PORTAINERTO DI TORNITURA**

**TURNING TOOL HOLDER**

**KLEMMHALTER**

**PORTE PLAQUETTE DE TOURNAGE**

**PORTA INSERTOS DE TORNEADO**



<b>CODICE CODE BESTELL NR</b>	<b>ATTACCO SHANK AUFNAHME</b>	<b>D1 mm</b>	<b>f mm</b>	<b>L mm</b>
SDJCR/L11-A-C63	C63	63	45	65

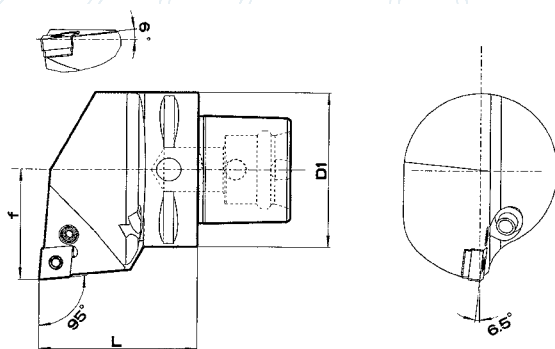
**PORTAINERTO DI TORNITURA**

**TURNING TOOL HOLDER**

**KLEMMHALTER**

**PORTE PLAQUETTE DE TOURNAGE**

**PORTA INSERTOS DE TORNEADO**



<b>CODICE CODE BESTELL NR</b>	<b>ATTACCO SHANK AUFNAHME</b>	<b>D1 mm</b>	<b>f mm</b>	<b>L mm</b>
PCLNR/L12-A-C63	C63	63	45	65



**S.C.M. srl**

Regione Marcaveri, 39 - 15020 MURISENGO (AL) - ITALY

Tel. +39 0141-99.36.93 r.a. / Fax +39 0141-99.36.46

Web: [www.scmsrl.com](http://www.scmsrl.com) / E-mail: [info@scmsrl.com](mailto:info@scmsrl.com)

